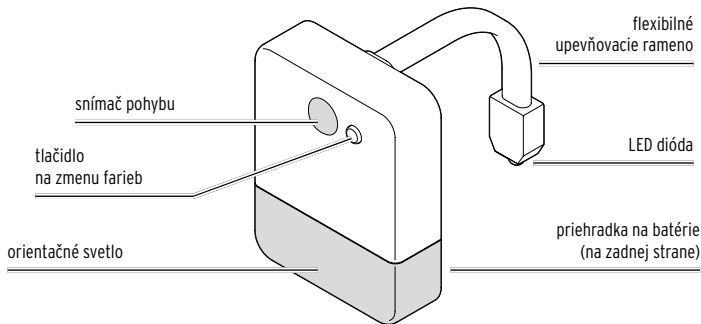
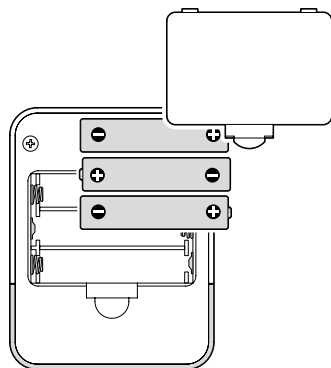


# Nočné LED svetidlo na WC so snímačom pohybu

sk Návod na použitie

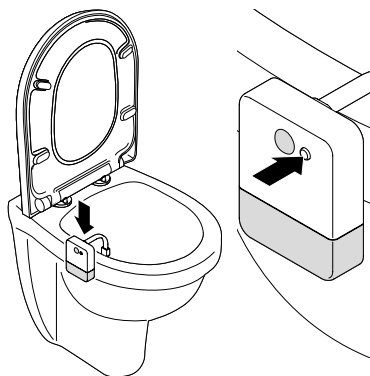


## Vloženie/výmena batérií

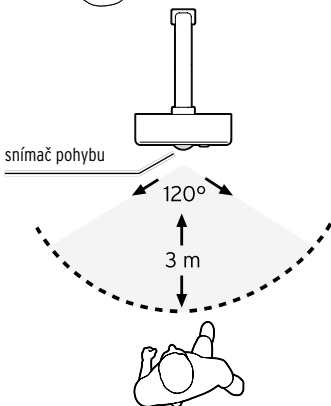


1. Otvorte priehradku na batérie na zadnej strane nočného svetla.
2. Vložte batérie podľa vyobrazenia v priehradke na batérie. Prístroj nie je vybavený žiadnym spínačom zap./vyp. Po vložení batérií je prístroj pripravený na prevádzku.
3. Starostlivo znovu zatvorte priehradku na batérie. Kryt priehradky na batérie sa musí počuteľne a citelne zaistiť.

## Použitie



- ▷ Nočné svetidlo pripevnite na okraj WC pomocou flexibilného upevňovacieho ramena, ako je znázornené na obrázku.
- ▷ **Keď je nočné svetlo aktivované**, stlačte tlačidlo na zmenu farby na...  
... výber jednej z meniacich sa farieb LED diódy ako trvalého svetla. Po opätovnom zapnutí svieti LED dióda vo vopred nastavenej farbe resp. ...  
... na opätovnú aktiváciu zmeny farby.



Ak niekto za úsvitu, súmraku alebo tmy vstúpi do oblasti snímača pohybu, nočné svetidlo sa zapne a po cca 60 sekundách sa automaticky vypne. Orientačné svetlo na vonkajšej strane svieti teplou bielou farbou, LED dióda vo vnútri v pretým nastavennej farbe.



[www.tchibo.sk/navody](http://www.tchibo.sk/navody)

Číslo výrobku: 689 034

## Bezpečnostné upozornenia

Prečítajte si pozorne bezpečnostné upozornenia a výrobok používajte len spôsobom opísaným v tomto návode, aby nedopatrením nedošlo k poraneniam alebo škodám.

Uschovajte si tento návod na neskoršie použitie. Ak výrobok postúpíte inej osobe, musíte jej odovzdať aj tento návod.

- Zabráňte prístupu detí k obalovému materiálu. Okrem iného hrozí nebezpečenstvo udusení!
- Nočné LED svetidlo na WC je určené ako pomocné svetlo a pomôcka na orientáciu v tme. Nie je vhodné na osvetlenie miestnosti.
- Upevňovacie rameno s LED diódou spĺňa stupeň ochrany krytom IPX5. To znamená, že je chránené proti prúdom vody zo všetkých smerov. Samotný kompletný výrobok (priehradka na batérie s orientačným svetlom atď.) sa nesmie ponoriť do vody ani do iných kvapalín. Výrobok by sa pritom mohol poškodiť. Pri čistení dbajte aj na to, aby sa do priehradky na batérie nedostala voda.

**Nočné svetlo na toaletu pripevnite k WC tak, ako je to znázornené v kapitole „Použitie“ – orientačné svetlo s detektorom pohybu smeruje von a LED dióda smeruje do toalety.**

- Výrobok nie je detská hračka. Zabráňte prístupu detí k nemu.
- Prehltnutie batérií môže byť životnebezpečné. Prehltnutie batérie môže už v priebehu 2 hodín spôsobiť vnútorné poleptania, ktoré môžu viesť až k smrti. Nielen nové, ale aj vybité batérie preto uschovávajte mimo dosahu detí. Ak sa priehradka na batérie neuzatvorí správne, výrobok ďalej nepoužívajte a držte ho mimo dosahu detí. Ak sa domnievate, že došlo k prehltnutiu batérie alebo sa táto inak dostala do tela, okamžite privolajte lekársku pomoc.
- Batérie sa nesmú dobíjať, rozoberať, hádzať do ohňa alebo skratovať.
- Chránite batérie pred nadmerným teplom. Vyberte batérie z výrobku po ich vybití alebo pred dlhším nepoužívaním výrobku. Zabráňte tak škodám, ktoré môžu nastať pri vytečení batérie.
- Vždy vymieňajte všetky batérie. Nekombinujte staré a nové batérie, rôzne typy a značky batérií alebo batérie s rôznou kapacitou. Pri vkladani batérií dbajte na správnu polaritu (+/-).
- Snímač pohybu neprelepujte, nezakrývajte a nenatierajte farbou.
- Z dôvodu dlhej životnosti LED diód nie je ich výmena potrebná. Nemôžu a ani sa nesmú vymieňať.

## Technické údaje

Model:	689 034
Batérie:	3 batérie LR03 (AAA)/1,5 V (ZnMnO2)
Doba svietenia (po spustení snímača pohybu):	cca 60 sekúnd
Celková doba svietenia (s 1 súpravou batérií):	cca 50 hodín
Uhol snímania snímača:	cca 120°
Rozsah snímača:	3 m

## Likvidácia

Výrobok, jeho obal a dodané batérie boli vyrobené z hodnotných materiálov, ktoré sa dajú recyklovať. Tým sa znižuje množstvo odpadu a šetrí životné prostredie. Likvidujte **obal** podľa pravidiel separovaného zberu.

Využite na to miestne možnosti na zber papiera, lepenky a ľahkých obalov.



**Prístroje, batérie a akumulátory**, ktoré sú označené týmto symbolom, sa nesmú likvidovať spolu s domovým odpadom! Máte zákonnú povinnosť likvidovať staré prístroje oddelene od domového odpadu. Elektrické prístroje obsahujú nebezpečné látky. Tieto môžu byť pri nesprávnom skladovaní a likvidácii škodlivé pre životné prostredie a zdravie. Informácie o zberných dvoroch, ktoré odoberajú staré prístroje bezplatne, vám poskytne obecná alebo mestská správa. Vybité batérie a akumulátory je potrebné odovzdať na zbernom mieste vašej obecnej alebo mestskej správy alebo v špecializovanom obchode, ktorý sa zaoberá distribúciou batérií.