

# Tchibo

## Nástenné svetidlo s LED

SK Návod na použitie

Tchibo GmbH D-22290 Hamburg · 139726AB4XIV · 2024-01



### Bezpečnostné upozornenia



Prečítajte si pozorne bezpečnostné upozornenia a výrobok používajte len spôsobom opísaným v tomto návode, aby nedopatrením nedošlo k poraniam alebo škodám. Uschovajte si tento návod na neskoršie použitie. Ak výrobok postúpíte inej osobe, musíte jej odovzdať aj tento návod.

#### Účel použitia

Výrobok je navrhnutý ako odnímateľné nástenné svetidlo - s držiakom na priskrutkovanie na drsné povrchy a prilepenie na hladké povrchy a so svorkou na pripavenie na vhodné konštrukcie.

Výrobok je určený na používanie v suchých interiéroch.

Výrobok je určený na súkromné použitie a nie je vhodný na komerčné účely.

#### NEBEZPEČENSTVO pre deti

• Deti nedokážu rozpoznať nebezpečenstvo, ktoré môže hroziť pri neprimeranom zaobchádzaní s elektrickými prístrojmi. Výrobok preto uchovávajte mimo dosahu detí.

• Obalový materiál a drobné diely uchovávajte mimo dosahu detí. Okrem iného hrozí nebezpečenstvo udusení!

#### Nebezpečenstvo ohrozenia života/oranenia magnetizmom pre nositeľov kardiostimulátorov/endoprotéz

• Magnety môžu príp. narušiť funkciu kardiostimulátorov a ovplyvniť správnu polohu endoprotéz v tele. Magnety preto nenoste priamo na tele, ale udržiajte od nich odstup. Používanie výrobku konzultujte so svojim lekárom.

#### Nebezpečenstvo spôsobené elektrickým prúdom pri nabíjaní akumulátora

• Prístroj nenabíjajte v exteriéri alebo vo vlhkých miestnostiach.

• Na nabíjanie používajte len vhodné sieťové adaptéry. Nepoužívajte poškodené sieťové adaptéry ani sa ich nepokúšajte opravíť.

• Prístroj pripájajte len do správne nainštalovanej zásuvky, ktorej sieťové napätie zodpovedá technickým údajom použitého sieťového adaptéra.

• Zásuvka musí byť dobre dostupná, aby sa sieťový adaptér dal v prípade potreby rýchlo vytiahnuť. Nabíjací kábel umiestnite tak, aby ste sa oň nepotýkali.

• Sieťový adaptér odpojte zo zásuvky, ak sa počas nabíjania vyskytnú poruchy, počas búrky a pred čistením prístroja.

#### Nebezpečenstvo výbuchu/požiaru/popálenia

• Zabudovaný akumulátor nemôžete a nesmiete vymieňať, resp. vyberať svojpomocne. Pri neodbornej výmene akumulátora hrozí nebezpečenstvo výbuchu. Ako náhrada sa musí použiť ten istý alebo rovnocenný typ akumulátora. Pri poškodení akumulátora sa obráťte na špecializovanú opravovňu.

• **Pozor!** Litiové akumulátory môžu vybuchnúť, ...

... ak sú počas používania, skladovania alebo prepravy vystavené extrémnemu teplu, napríklad slnku, ohňu atď., alebo extrémne nízkemu tlaku vzduchu. Výrobok používajte iba pri miernych klimatických podmienkach.

... ak sú rozoberané, hádzané do ohňa alebo skratované. Do blízkosti výrobku neumiestňujte žiadne otvorené ohne, ktoré môžu byť zdrojom požiaru, ako napr. horiace sviečky. Na eliminovanie šírenia požiaru musíte vždy dbať na vylúčenie kontaktu výrobku so sviečkami a zdrojmi otvoreného ohňa.

• Na akumulátoroch nevykonávajte žiadne zmeny a/ani ich nedeformujte/ nezohrievajte/nerozoberajte. Neponárajte ich ani do vody.

#### VAROVANIE pred nebezpečenstvom spôsobeným nesprávnym používaním

- LED diódy emitujú svetlo s vysokým jasom. Neďívajte sa priamo do svetla, najmä pri najjasnejšom nastavení, aby ste predišli poškodeniu očí.
- Na výrobku nevykonávajte žiadne zmeny. Opravy výrobku zverte len špecializovanej opravovni. Neodborné opravy môžu vážne ohroziť používateľa.
- Neuvádzajte prístroj do prevádzky, keď sú na ňom viditeľné škody alebo po jeho páde.

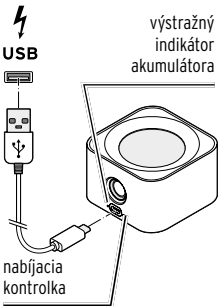
#### Vecné škody

- Karty s magnetickým prúžkom, akú sú napr. bankové a kreditné karty atď., sa nesmú dostať do blízkosti magnetov. Mohli by sa poškodiť. Magnety udržiujte aj mimo dosahu CRT obrazoviek, magnetických pamäťových médií, hodínok a všetkých prístrojov, ktoré môže magnetizmus poškodiť alebo narušiť ich funkciu.
- Prístroj nepoužívajte v exteriéri alebo vo vlhkých miestnostiach.
- Neponárajte výrobok do vody alebo iných tekutín. Chráňte prístroj pred nárazmi, pádom, prachom, vlhkosťou, priamym slnečným žiarením a extrémnymi teplotami.
- Na čistenie nepoužívajte abrazívne ani žieravé prostriedky, resp. tvrdé kefy atď.
- Zabudovaný LED diódy nemožno vymieňať, inak by sa výrobok zničil.
- Pre montáž na stenu sme priložili montážny materiál (skrutky a kolíky). Montážny materiál je vhodný pre bežné pevné murivo. Pred montážou na stenu sa informujte o vhodnom montážnom materiáli pre vašu stenu. Uistite sa, že sa na mieste vŕtania nenachádzajú žiadne rúry alebo vedenia!

### Nabíjanie akumulátora

Na eliminovanie poškodenia je zabudovaný akumulátor pri dodaní nabitý len spolovice. Pred prvým použitím preto akumulátor úplne nabite pomocou USB sieťového adaptéra (nie je súčasťou dodávky) z elektrickej siete.

Počas nabíjania nemôžete svetidlo používať. Po zapojení nabíjacieho kábla do prípojnej zdieľky sa svetidlo automaticky vypne.

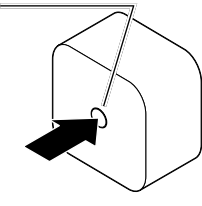


- ▷ Pripojte priložený USB-C nabíjací kábel k USB-C zdieľke **DC5V** na spodnej strane svetidla a k vhodnému USB sieťovému adaptéru (pozri „Technické údaje“). Zapojte sieťový adaptér do sieťovej zásuvky. Nabíjacia kontrolka svieti počas nabíjania červenou. Bežné nabíjanie vybitého akumulátora trvá cca 4 hodiny. Po úplnom nabití akumulátora svieti nabíjacia kontrolka na zeleno. Prístroj je teraz pripravený na prevádzku.

#### Upozornenia k akumulátoru

- Počas nabíjania akumulátora nemôžete prístroj používať.
- Na čo najdlhšie zachovanie kapacity akumulátora nabíjajte akumulátor úplne aj pri jeho nepoužívaní každé 2 až 3 mesiace.
- Akumulátor nabíjajte pri teplote od +10 do +40 °C.
- Kapacita akumulátora sa najdlhšie zachová pri izbovej teplote. Čím nižšia je teplota okolia, tým kratší je prevádzkový čas. V závislosti od okolitých podmienok je prevádzkový čas cca 15 hodín (pri 100 % intenzite svetla).
- Na úsporu energie odpojte USB sieťový adaptér po nabíjaní zo zásuvky.
- Akumulátor je potrebné dobiť, keď bliká červený výstražný indikátor akumulátora.

spínač zap./vyp.



- ▷ Na zapnutie alebo vypnutie svetidla ťuknite na spínač zap./vyp.
- ▷ Na nastavenie intenzity svetla v 3 stupňoch podržte prst na spínači zap./vyp.
- Svetidlo sa po 2 hodinách nepretržitej prevádzky automaticky vypne.

### Čistenie

▷ V prípade potreby poutierajte výrobok mäkkou, mierne navlhčenou handričkou.

### Likvidácia

Výrobok, jeho obal a zabudovaný akumulátor boli vyrobené z hodnotných materiálov, ktoré sa dajú recyklovať. Tým sa znižuje množstvo odpadu a šetrí životné prostredie.

Likvidujte **obal** podľa pravidiel separovaného zberu. Využite na to miestne možnosti na zber papiera, lepenky a ľahkých obalov.



**Prístroje, batérie a akumulátory**, ktoré sú označené týmto symbolom, sa nesmú likvidovať spolu s domovým odpadom! Máte zákonnú povinnosť likvidovať staré prístroje oddelene od domového odpadu. Elektrické prístroje obsahujú nebezpečné látky. Tieto môžu byť pri nesprávnom skladovaní a likvidácii škodlivé pre životné prostredie a zdravie. Informácie o zberných dvoroch, ktoré odoberajú staré prístroje bezplatne, vám poskytne obecná alebo mestská správa. Vybité batérie a akumulátory je potrebné odovzdať na zbernom mieste vašej obecnej aleboestskej správy alebo v špecializovanom obchode, ktorý sa zaoberá distribúciou batérií. Kontakty litiových batérií/akumulátorov pred likvidáciou prelepte páskou.

**Pozor!** Tento prístroj obsahuje akumulátor, ktorý je z bezpečnostných dôvodov osadený pevne a nedá sa vybrať bez zničenia telesa výrobku. Neodborná demontáž predstavuje bezpečnostné riziko. Do zberného dvora, ktorý sa postará o odbornú likvidáciu prístroja a akumulátora, preto odovzdávajte nerozobratý prístroj.

### Technické údaje

Model:	684 045
Akumulátor:	1x litíovo-iónový akumulátor, 2000 mAh/3,7 V menovitá energia: 7,4 Wh (testované podľa UN 38.3)
Vstup:	DC 5 V/1 A
Trieda ochrany:	III
Doba nabíjania:	cca 4 hodiny
Prevádzkový čas:	cca 15 hodín (pri 100 % intenzite svetla) cca 30 hodín (pri 50 % intenzite svetla) cca 60 hodín (pri 25 % intenzite svetla)
Žiarovka:	LED diódy
Teplota prostredia:	+10 až +40 °C
Made exclusively for:	Tchibo GmbH, Überseering 18, 22297 Hamburg, Germany www.tchibo.sk

### Číslo výrobku: 684 045



www.tchibo.sk/navody

### Postavenie, zavesenie alebo upnutie svetidla

Svetidlo môžete...

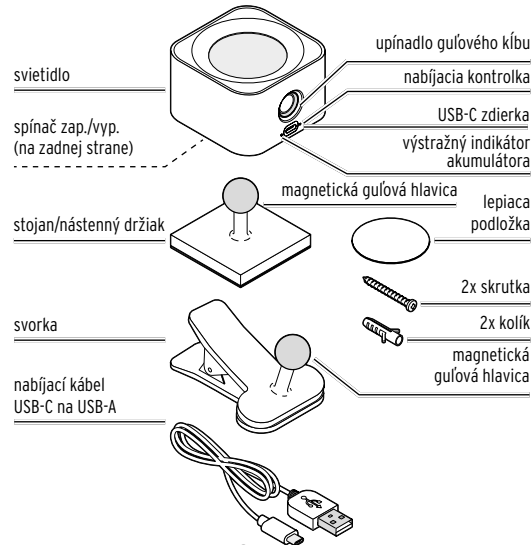
... voľne postaviť na stojane,  
... prilepiť alebo priskrutkovať pomocou stojana ako nástenného držiaka na vhodnú stenu,

... pripnúť pomocou svorky na dosku stola, poličku alebo pod.

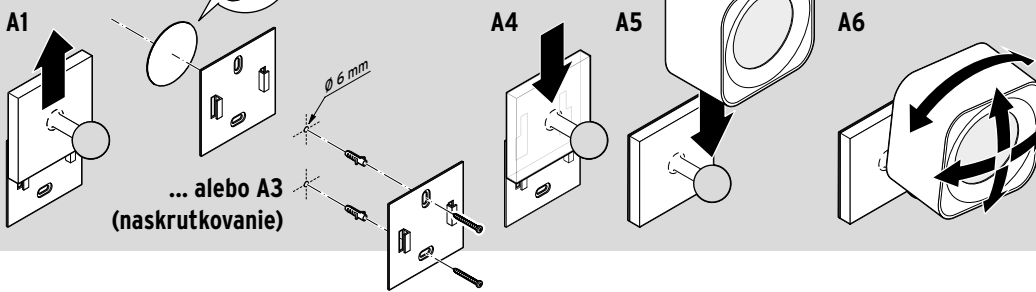
1. Nástenný držiak pripievňte na vhodnú stenu (obr. **A1 - A4**) alebo svorku pripievňte na vhodný panel (obr. **B1**).
2. Potom svetidlo umiestnite na magnetickú guľovú hlavicu (obr. **A5/B2**).
3. Svetidlo nastavte podľa želania - možno ho otáčať a vychyľovať vo všetkých smeroch (obr. **A6/B3**).

#### Rešpektujte:

- Svetidlo v žiadnom prípade neupevňujte priamo nad umývadlo, sporák alebo do blízkosti iných zdrojov tepla alebo vlhkosti.
- Svetidlo neupevňujte na okrúhle, zaoblené, resp. rúrkovité predmety. Mohlo by sa uvoľniť a spôsobíť poranenia alebo poškodenia.



### A2 (prilepenie) ...

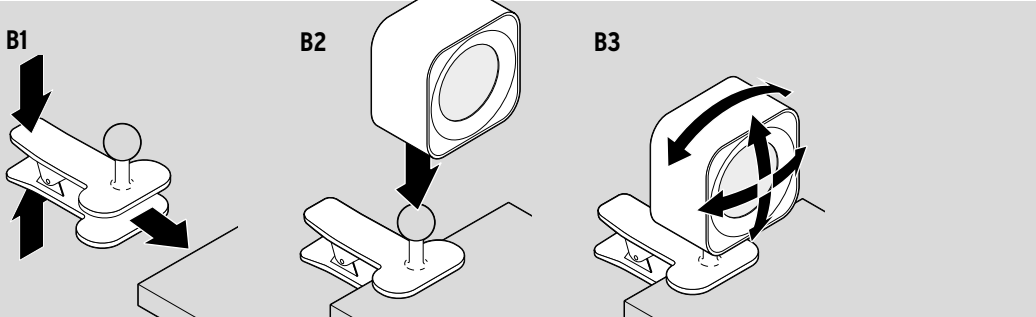


#### Prilepenie nástenného držiaka (A2):

• Lepiaca podložka príľne na všetky hladké a rovné povrchy, napr. zrkadlové alebo sklenené povrchy, obkladačky atď. Nástenný držiak nelepte na škáry alebo iné nerovnosti. Na štruktúrovanom povrchu lepiaca podložka nelepiť.

• Lepiaca podložka je určená na trvalé pripavenie. Vyhňte sa pripaveniu nástenného držiaka na citlivých povrchoch, ak ho chcete neskôr opäť odstrániť. Podklad musí byť zbavený prachu, mastnoty, silikónu a vodného kameňa. Podklad očistite a odmastite **čistým alkoholom (izopropanolom) alebo liehom**. Kúpeľňové alebo univerzálne čistiace prostriedky nie sú vhodné.

2. Vyčistené miesto zľahka osušte a potom ho nechajte dobre vyschnúť.
3. Nástenný držiak umiestnite a na približne 10 sekúnd ho pevne pritlačte. Približne po 30 minútach ho znova pritlačte na ca 10 sekúnd. Po ďalších 24 hodinách je nástenný držiak plne zaťažiteľný.
- Najlepšiu lepiacu silu dosiahnete pri teplotách od 23 °C do 40 °C.



#### Upevnenie svorky:

• Silikónové podložky na upínacích plochách pomáhajú predchádzať vzniku sčernení. Svorku však nepripájajte na cenné a/alebo citlivé predmety.

Svorka je vhodná na stôlové dosky s hrúbkou až do cca 20 mm. • Nemožno úplne vylúčiť, že niektoré farby, plasty alebo prípravky na ošetrovanie nábytku môžu narušiť a zmäkčiť materiál

gumového poľahu svorky, čo môže mať za následok nepríjemné stopy na citlivom nábytku. V prípade potreby umiestnite medzi svorku a upevňovací bod tkaninu.