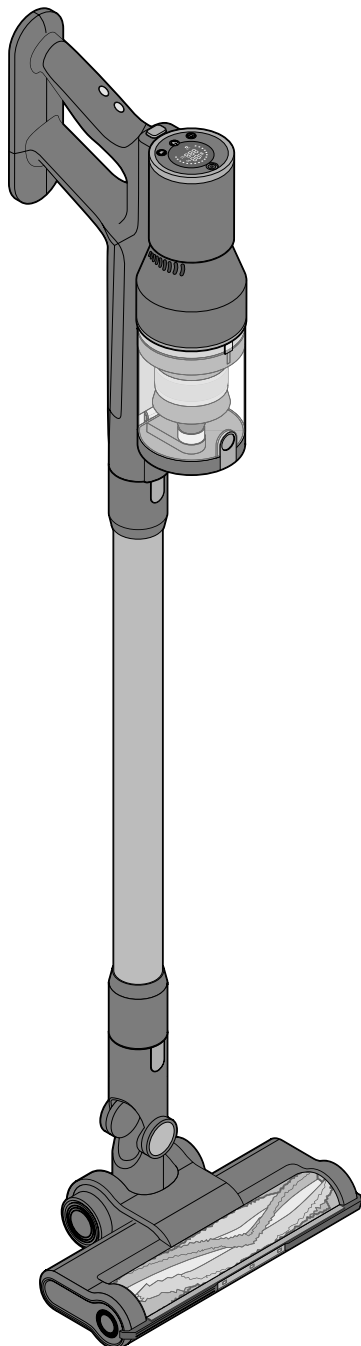
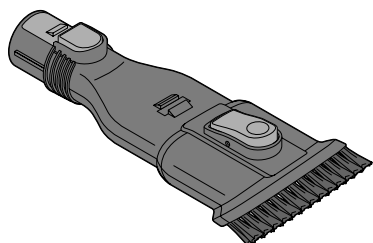


**Tchibo**

# Akumulátorový vysávač



**sk** **Návod na použitie a záruka**

## Vážení zákazníci!

Váš nový akumulátorový vysávač je vybavený výkonným motorom.  
Je obzvlášť vhodný na občasné upratovanie.

Sací výkon je možné nastaviť buď v troch stupňoch alebo si zvolíte automatickú prevádzku.  
V automatickej prevádzke sa sací výkon automaticky prispôsobí množstvu prachu.

Nastaviteľná štrbinová hubica sa hodí na ťažko dostupné miesta, ako napr. štrbiny čalúnení,  
kefka nastaviteľnej štrbinovej hubice šetrí citlivé povrchy.

Želáme vám veľa spokojnosti s vaším novým akumulátorovým vysávačom.

## Váš tím Tchibo



[www.tchibo.sk/navody](http://www.tchibo.sk/navody)

---

## Obsah

- |           |   |           |  |
|-----------|---|-----------|--|
| <b>2</b>  | <b>Obsah</b>  | 12        | Zapnutie, resp. vypnutie automatickej prevádzky  |
| <b>3</b>  | <b>K tomuto návodu</b>                                  | <b>12</b> | <b>Čistenie prístroja</b>                        |
| <b>3</b>  | <b>Bezpečnostné upozornenia</b>                         | 12        | Vyprázdnenie zbernej nádoby                      |
| <b>5</b>  | <b>Technické údaje</b>                                  | 13        | Čistenie kefy hubice na podlahy                  |
| <b>6</b>  | <b>Prehľad (obsah balenia)</b>                          | 13        | Čistenie filtrov                                 |
| <b>8</b>  | <b>Nabitie akumulátora</b>                              | 14        | Čistenie telesa akumulátorového vysávača a hubíc |
| <b>9</b>  | <b>Montáž akumulátorového vysávača</b>                  | <b>14</b> | <b>Likvidácia</b>                                |
| 9         | Pripojenie priamo k bloku motora                        | <b>15</b> | <b>Poruchy / pomoc</b>                           |
| 10        | Pripojenie na blok motora so sacou rúrou ako predĺžením | <b>16</b> | <b>Záruka</b>                                    |
| <b>11</b> | <b>Montáž nástenného držáka</b>                         | <b>16</b> | <b>Zákaznícky servis</b>                         |
| <b>12</b> | <b>Používanie</b>                                       | <b>16</b> | <b>Servis a oprava</b>                           |
| 12        | Zapnutie, resp. vypnutie akumulátorového vysávača       |           |  |
| 12        | Nastavenie sacieho výkonu                               |           |  |
-

## K tomuto návodu

Výrobok je vybavený bezpečnostnými prvkami. Napriek tomu si starostlivo prečítajte bezpečnostné upozornenia a výrobok používajte iba podľa opisu v tomto návode, aby nedopatrením nedošlo k poraneniam alebo škodám.

Uschovajte si tento návod na neskoršie použitie.

Ak výrobok postúpíte inej osobe, musíte jej odovzdať aj tento návod.

Symbole v tomto návode:



Tento symbol varuje pred nebezpečenstvom poranenia.



Takto sú označené doplňujúce informácie.

---

## Bezpečnostné upozornenia

### Účel použitia

- Výrobok je určený na vysávanie prachu, nečistôt, omrvínok atď. v suchých interiéroch. Nie je navrhnutý na čistenie veľkých plôch alebo na trvalú prevádzku.
- Výrobok je určený na súkromné použitie a nie je vhodný na komerčné účely.
- Výrobok používajte iba pri miernych klimatických podmienkach.

### Nebezpečenstvo pre deti a osoby s obmedzenou schopnosťou obsluhovať elektrické prístroje

- Tento prístroj smú používať deti od 8 rokov a osoby s obmedzenými fyzickými, zmyslovými alebo duševnými schopnosťami alebo s nedostatkom skúseností a/alebo znalostí len pod dozorom alebo po poučení o bezpečnom používaní prístroja, ak pochopili nebezpečenstvá, ktoré z toho vyplývajú. Čistenie a údržba výrobku nesmie byť zverená deťom bez dozoru. Deti sa nesmú hrať s prístrojom.
- Zabráňte prístupu detí k obalovému materiálu. Okrem iného hrozí nebezpečenstvo udusení!

### Nebezpečenstvo zásahu elektrickým prúdom

- Prístroj a sieťový adaptér neponárajte do vody ani iných kvapalín, pretože inak hrozí nebezpečenstvo zásahu elektrickým prúdom. Nechytajte sieťový adaptér mokrými rukami.
- Používajte len priložený sieťový adaptér, pretože inak môže dôjsť k poškodeniam.
- Prístroj zapojte iba do zásuvky inštalovanej podľa predpisov, ktorej sieťové napätie sa zhoduje s technickými údajmi sieťového adaptéra.
- Zásuvka musí byť dobre prístupná, aby sa sieťový adaptér dal v prípade potreby rýchlo vytiahnuť. Prípojný kábel položte tak, aby ste sa oň nepotkávali.
- Ak nebudete akumulátorový vysávač používať dlhšiu dobu (napr. počas dovolenky), vyťahnite sieťový adaptér zo zásuvky.
- Prístroj nepoužívajte pri viditeľných poškodeniach samotného prístroja, prípojného kábla, sieťového adaptéra alebo po páde prístroja.
- Nerozoberajte prístroj nad rámec popisu v tomto návode. Na výrobku nevykonávajte žiadne zmeny. Opravy prístroja, sieťového adaptéra alebo prípojného kábla zverte špecializovanej opravovni, alebo sa obráťte na zákaznícky servis.

- Na montáž nástenného držiaka sme priložili montážny materiál (skrutky a hmoždinky). Skrutky sú vhodné na bežné, pevné murivo. Pred nástennou montážou sa informujte o vhodnom montážnom materiáli pre vašu stenu. Uistite sa, že na mieste vŕtania dier sa nenachádzajú žiadne potrubia ani vodiče!

### **Varovanie pred nesprávnym použitím**

- V žiadnom prípade nevysávajte nasledujúce predmety:
  - žeravý popol, cigaretové ohorky, zápalky atď.: Nebezpečenstvo požiaru!
  - tonery do tlačiarní: Nebezpečenstvo požiaru resp. výbuchu!
  - žieravé alebo jedovaté látky (kyseliny, azbest alebo azbestový prach atď.): Nebezpečenstvo ohrozenia zdravia!
  - kvapaliny (predovšetkým tekuté čistiace prostriedky na koberce): Nebezpečenstvo skratu!
  - špicaté, tvrdé predmety alebo predmety s ostrými hranami (úlomky skla, klince atď.): Môžu poškodiť filter.
  - sadru, cement, prach z vŕtania, stavebný odpad, líčidlá atď.: Môžu upchať filter a poškodiť tak prístroj.
  - káble, vodiče atď.: Môžete poškodiť ich izoláciu, alebo sa môžu namotať na kefu a poškodiť tak prístroj.
- Nepoužívajte vysávač na pozbieranie drobných predmetov.

### **Varovanie pred nebezpečenstvom poranenia**

- Nikdy nevysávajte ľudí alebo zvieratá. Zásadne nepribližujte vlny, časti tela a kusy odevu, ako napr. šnúry a šály, k nasávaciemu otvoru. Pri chode vysávača sa nikdy nepokúšajte o odstránenie upchatia.
- Vždy najprv vypnite prístroj predtým, ako odoberiete alebo pripojíte saciu rúru alebo jednu z hubíc.

- Počas používania, čistenia a pri vyberaní zbernej nádoby nesmie byť vysávač pripojený sieťovým adaptérom k elektrickej sieti.
- Kovové časti prístroja sa počas prevádzky zohrejú a sú horúce. Nedotýkajte sa ich.
- Buďte mimoriadne obozretní pri používaní prístroja na schodoch.
- Po použití odložte prístroj, aby nepredstavoval riziko potknutia.
- Nikdy nerozoberajte teleso prístroja. Keď je akumulátor poškodený, odovzdajte celé teleso akumulátora na riadnu likvidáciu.
- Akumulátorový vysávač sa smie používať iba v kompletne zmontovanom stave.


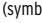
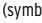

### **Nebezpečenstvo požiaru**

- Prístroj nepoužívajte v blízkosti ľahko zápalných látok. Nevysávajte žiadne alebo ľahko zápalné látky, ako napr. zápalky alebo popol.

### **Vecné škody**

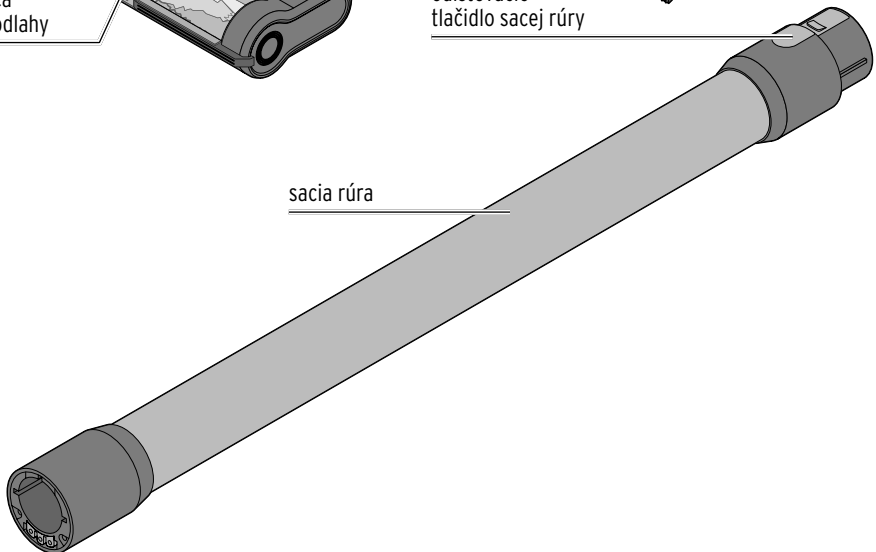
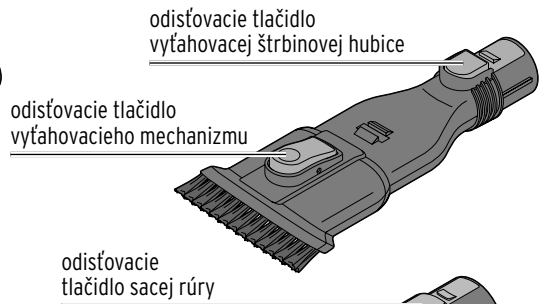
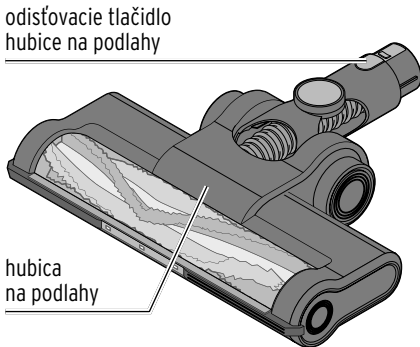
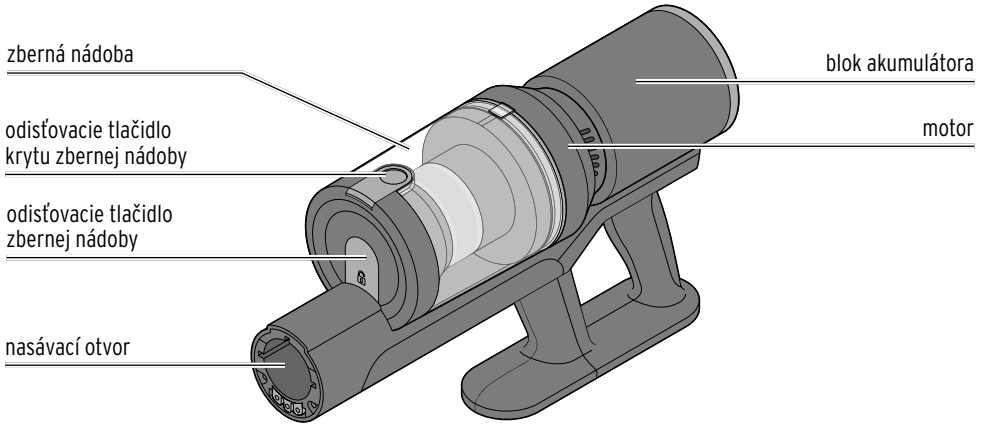
- Neprehrievajte akumulátorový vysávač. Po max. 40 minútach ho vypnite a nechajte ho vychladnúť na izbovú teplotu. Dbajte na to, aby sa ventilačné štrbiny prístroja neupchali prachom a pod.
- Ak kefu blokuje nejaký predmet, napr. strapce koberca alebo kus látky, prístroj ihneď vypnite a predmet odstráňte.
- Prístroj nepoužívajte v exteriéroch alebo v miestnostiach s vysokou vlhkosťou vzduchu. Prístroj neskladujte vo vlhkých priestoroch, ako sú pivnice alebo garáže.
- Do otvorov prístroja nestrkajte žiadne predmety.
- Akumulátorový vysávač používajte vždy s nasadenými filtermi.
- Používajte len originálne súčasti príslušenstva.
- Na čistenie nepoužívajte abrazívne alebo žieravé čistiace prostriedky, resp. tvrdé kefy atď.
- Chráňte prístroj pred nárazmi, pádom, prachom, vlhkosťou, priamym slnečným žiarením a extrémnymi teplotami. Chráňte predovšetkým akumulátor pred nadmerným teplom.

## Technické údaje

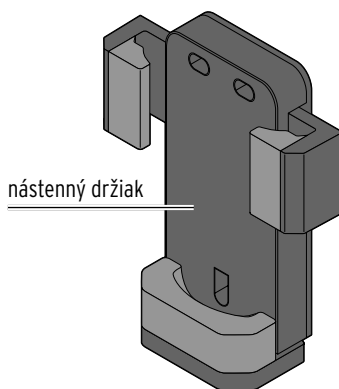
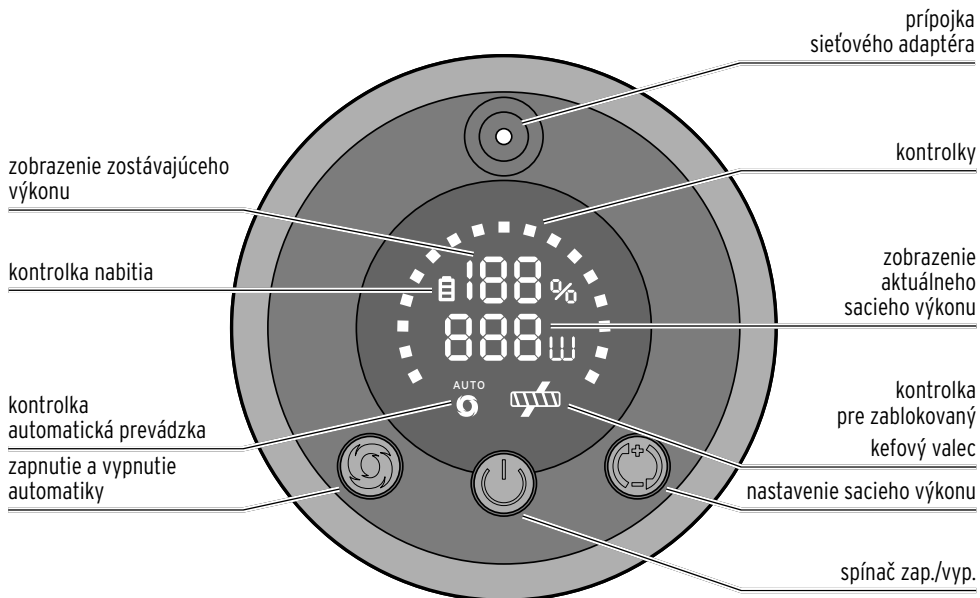
Model:	675 453	
Sieťový adaptér:		
Model:	CZH013265050EUWH	
Výrobca:	Shenzhen CHANZEHO Technology Co., Limited, 9144030300695576136X CHANZEHO Technology Park, 114-1 Longxing North Road, Longtian Community, Longtian street, Pingshan District, Shenzhen, Guangdong	
Vstup:	100 - 240 V ~ 50/60 Hz	
Výstup:	26,5 V 0,5 A 13,25 W <small>(symbol  znamená jednosmerný prúd) (symbol  ukazuje pólovanie zástrčky)</small>	
Účinnosť v prevádzke Ø:	85,22 % (115 V), 84,82 % (230 V)	
pri nízkom zaťažení (10 %):	77,5 % (115 V), 73,37 % (230 V)	
Príkion pri nulovom zaťažení:	0,07 W (100 V), 0,1 W (240 V)	
Trieda ochrany:	II 	
Stupeň ochrany:	IP20	
Akumulátor:		
Typ:	Lítiovo-iónový akumulátor	
Model:	VC2001-6	
Napätie, kapacita:	22,2 V, 2000 mAh	
Článok akumulátora:	6 x 3,7 V, 2000 mAh	
Doba nabíjania:	cca 5 h	
Menovitá energia:	7,4 Wh (testované podľa UN 38.3)	
Akumulátorový vysávač:		
Sací výkon:	max. 40,9 W	
Nasávací sila:	max. 7,721 kPa	
Prevádzková doba:	cca 10 min. maximálny sací výkon cca 15 min. priemerný sací výkon cca 40 min. nízky sací výkon	
Hlučnosť:	cca 80 dBA	
Objem zbernej nádoby:	cca 300 ml	
Teplota prostredia:	+10 až +40 °C	
Made exclusively for:	Tchibo GmbH, Überseering 18, 22297 Hamburg, Germany, www.tchibo.sk	

V rámci vylepšovania produktov si vyhradujeme právo na technické a optické zmeny výroby.

## Prehľad (obsah balenia)



## zadná strana bloku akumulátora



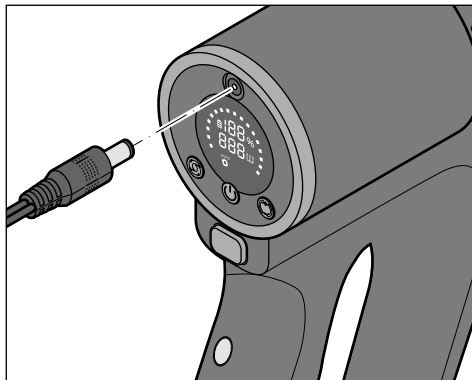
montážny materiál pre nástenný držiak



## Nabitie akumulátora

- ▷ Pred prvým použitím odstráňte všetok obalový materiál.

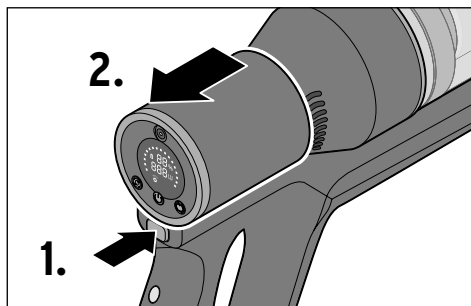
Pri dodávke nie je akumulátor úplne nabitý. Na dosiahnutie plnej kapacity akumulátora ho pred prvým použitím úplne nabite.



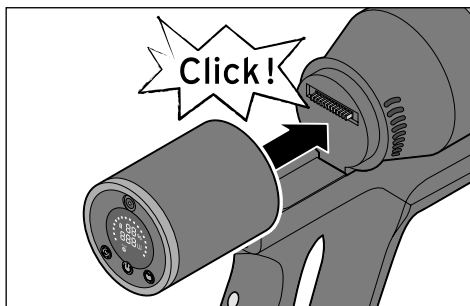
1. Pripojte sieťový adaptér na blok motora.
2. Zapojte sieťový adaptér do zásuvky.

Počas nabíjania sa rozsvieti na displeji jedna kontrolka za druhou a znova zhasne. Keď všetky kontrolky trvalo svietia na zeleno, akumulátor je plne nabitý.

Na nabíjanie môžete blok akumulátora aj odobrať:



- ▷ Stlačte odisťovacie tlačidlo bloku akumulátora a vytiahnite blok akumulátora.



- ▷ Na opätovné vloženie bloku akumulátora ho znova nasuňte podľa zobrazenia a pevne pritlačte, kým sa počuteľne a citelne nezaistí.

Doba nabíjania je maximálne cca 5 hodín.

Prevádzková doba akumulátorového vysávača je pri plne nabitom akumulátore cca 40 minút (pri nízkom sacom výkone), cca 15 minút (pri normálnom sacom výkone), resp. cca 10 minút (pri maximálnom sacom výkone).

Ak je kapacita akumulátora vybitá, vysávač sa vypne.

Ak sa vysávač pokúsite zapnúť, na displeji sa zobrazí indikácia **E5**, ktorá znamená, že akumulátor je vybitý.

- ▷ Akumulátor úplne nabite.
- 3. Následne odpojte sieťový adaptér zo zásuvky.



Na čo najdlhšie zachovanie kapacity akumulátora nabíjajte akumulátor úplne aj pri jeho nepoužívaní každé 3 mesiace. Najdlhšie vydrží kapacita akumulátora pri bežnej izbovej teplote.

Čím je teplota nižšia, tým viac sa skraca doba chodu.

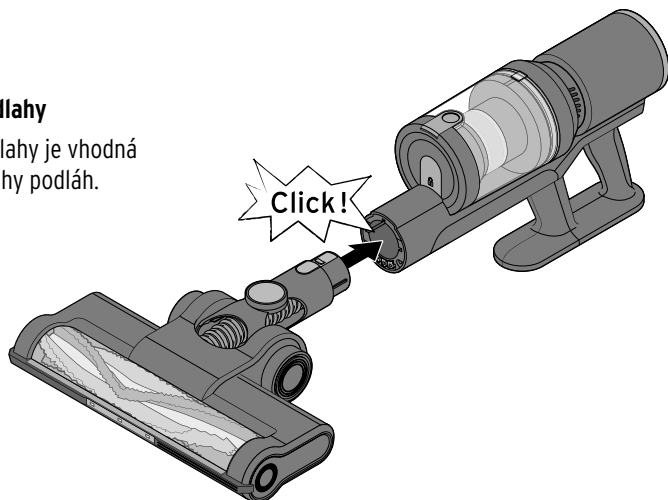


# Montáž akumulátorového vysávača

## Pripojenie priamo k bloku motora

### hubica na podlahy

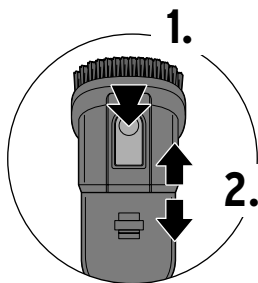
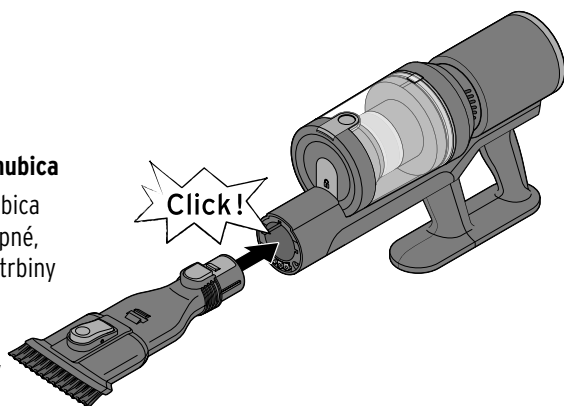
Hubica na podlahy je vhodná pre všetky druhy podláh.



### vyťahovacia štrbinová hubica

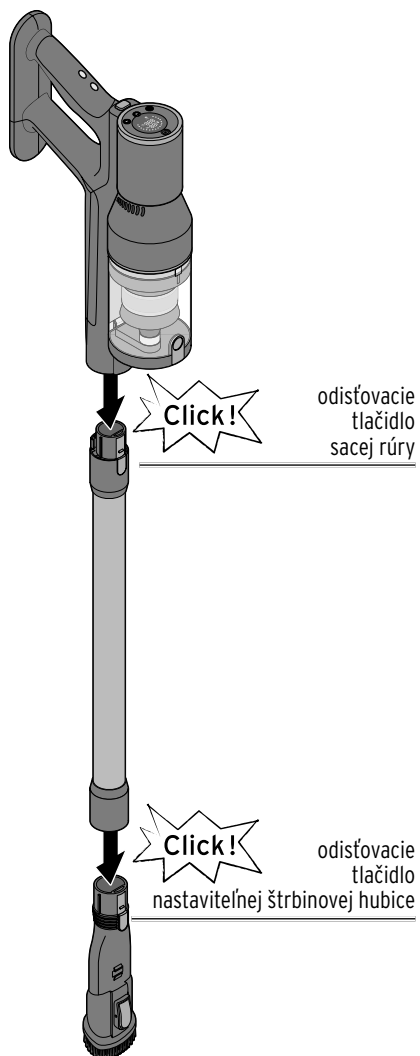
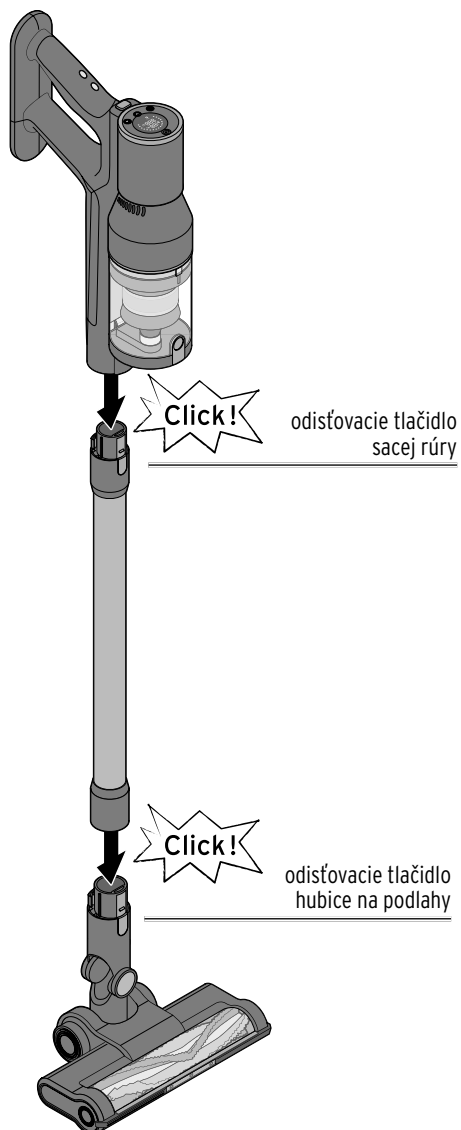
Vyťahovacia štrbinová hubica je vhodná na ťažko dostupné, citlivé miesta, ako napr. štrbiny čalúnenia a iné.

Kefa je vhodná na čalúnenie, citlivé povrchy a iné.



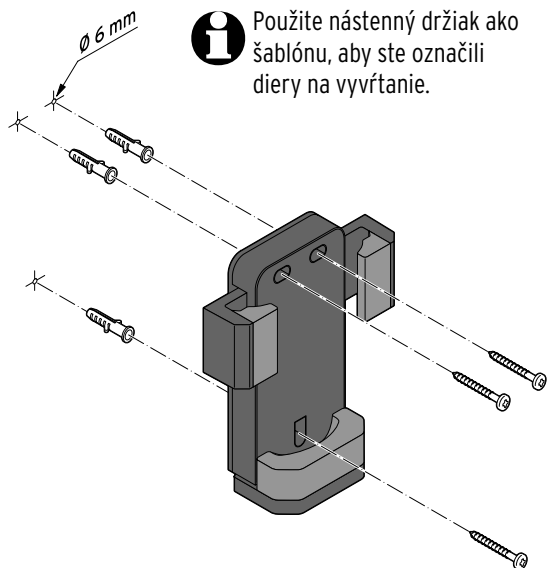
Kefa na vyťahovacej štrbinovej hubici sa môže podľa potreby vysúvať alebo zasúvať.

## Pripojenie na blok motora so sacou rúrou ako predĺžením



## Montáž nástenného držáka

1




2




## Používanie

### Zapnutie, resp. vypnutie akumulátorového vysávača

- ▷ Na zapnutie, resp. vypnutie akumulátorového vysávača stlačte spínač zap./vyp. .


### Nastavenie sacieho výkonu

- ▷ Stláčajte tlačidlo  dovtedy, kým sa nenastaví požadovaný sací výkon.

Môžete si vybrať medzi nízkym, stredným a vysokým sacím výkonom.

Na displeji sa zobrazí aktuálny sací výkon a zostávajúci výkon.

### Zapnutie, resp. vypnutie automatickej prevádzky

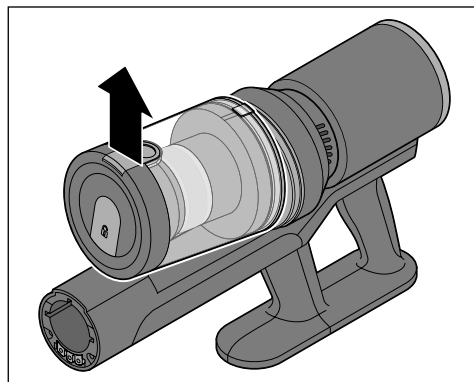
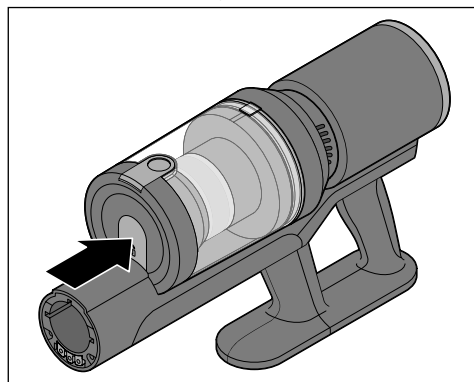
- ▷ Na zapnutie, resp. vypnutie automatickej prevádzky stlačte tlačidlo .

V automatickej prevádzke sa sací výkon automaticky prispôsobí množstvu prachu.

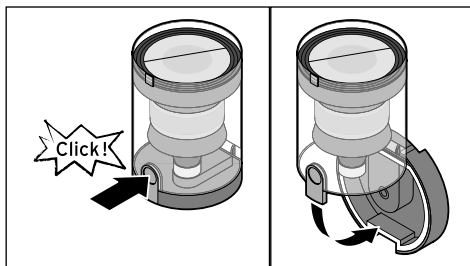
Na displeji svieti **AUTO**/.

## Čistenie prístroja

### Vyprázdnenie zbernej nádoby



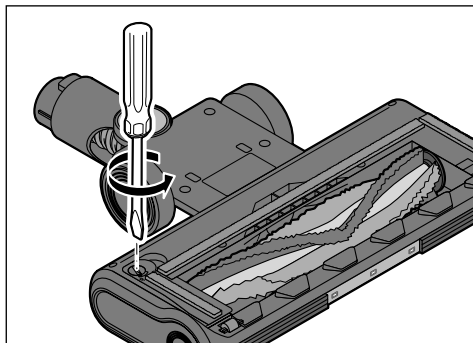
1. Stlačte odistovacie tlačidlo zbernej nádoby a odoberte zbernú nádobu.



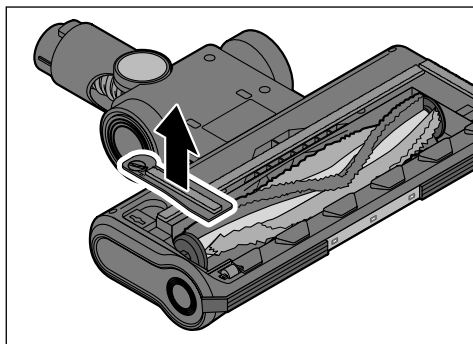
2. Podržte zbernú nádobu nad vedrom na odpad a zatlačte na odistenie krytu zbernej nádoby. Kryt sa otvorí a povysávaný prach vypadne.
3. Následne kryt znovu zatvorte. Musí sa počuteľne a citelne zaistiť.

## Čistenie kefy hubice na podlahy

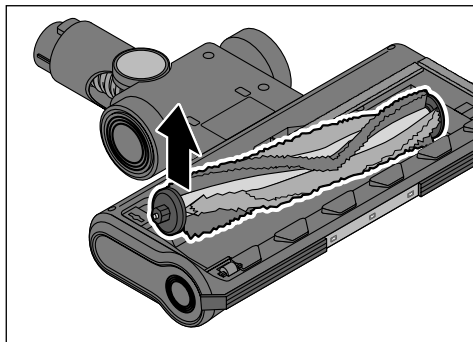
1. Odoberte hubicu na podlahy z akumulátorového vysávača.



2. Uvoľnite skrutku na spodnej strane hubice na podlahy.



3. Odstráňte kryt.



4. Kefový valec nadvihnite na jednej strane a vytiahnite ho z držiaka.

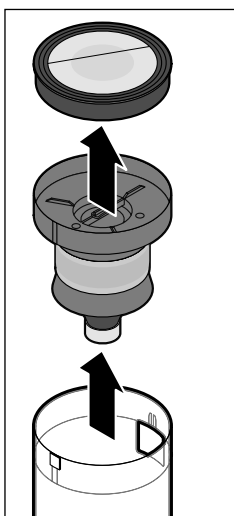
5. Ručne odstráňte nečistoty na kefovom valci.
6. Poutierajte uchytenie kefového valca mierne navlhčenou handričkou nepúšťajúcou vlákna.
7. Znova nasadíte kefový valec v opačnom poradí.

## Čistenie filtrov

Ak sací výkon akumulátorového vysávača klesá, musia sa vyčistiť filtre v zbernej nádobe.

1. Odoberte zbernú nádobu podľa opisu v kapitole „Vyprázdnenie zbernej nádoby“ a vyprázdnite ju.

2.



Vytlačte filtračnú vložku podľa obrázka v smere šípky zo zbernej nádoby.

3. Vytiahnite filter výstupu vzduchu z filtračnej vložky.
4. Umyte filtračnú vložku a filter výstupu vzduchu čistou vodou bez pridania čistiacich prostriedkov. Pred opätovným vložením nechajte diely úplne vysušiť na vzduchu. Neukladajte diely na vysušenie na kúrenie, resp. iného vykurovacieho zariadenia a nepoužívajte sušič vlasov.

5. Zasuňte filtračnú vložku znova do zbernej nádoby.

**Dbajte pritom na drážky na okraji filtračnej vložky a zaisťovacie výčnelky na okraji zbernej nádoby.** Zasunú sa do seba len vtedy, ak je filtračná vložka dookola správne nasadená.

6. Nasadíte filter výstupu vzduchu znova na filtračnú vložku.

## Čistenie telesa akumulátorového vysávača a hubíc

- ▷ Na čistenie telesa akumulátorového vysávača, hubice na podlahy a vyťahovacej štrbinovej hubice použijete mierne navlhčenú handričku nepúšťajúcu vlákna.
- ▷ Ručne odstráňte príp. nečistoty (chumáče a iné) na kefe vyťahovacej štrbinovej hubice.
- ▷ Vyčistíte kefový valec hubice na podlahy, ako je opísané v kapitole „Čistenie kefového valca hubice na podlahy“.

---

## Likvidácia

Výrobok, jeho obal a zabudovaný akumulátor boli vyrobené z hodnotných materiálov, ktoré sa dajú recyklovať. Tým sa znižuje množstvo odpadu a šetrí životné prostredie.

Likvidujte **obal** podľa pravidiel separovaného zberu. Využite na to miestne možnosti na zber papiera, lepenky a ľahkých obalov.



**Prístroje, batérie a akumulátory,** ktoré sú označené týmto symbolom, sa nesmú likvidovať spolu s domovým

odpadom!

Máte zákonnú povinnosť likvidovať staré prístroje oddelene od domového odpadu.


Elektrické prístroje obsahujú nebezpečné látky. Tieto môžu byť pri nesprávnom skladovaní a likvidácii škodlivé pre životné prostredie a zdravie. Informácie o zberných dvoroch, ktoré odoberajú staré prístroje bezplatne, vám poskytne obecná

alebo mestská správa. Vybité batérie a akumulátory musíte odovzdať v zbernom dvore vašej obecnej alebo mestskej správy alebo v špecializovanej predajni, ktorá predáva batérie. Kontakty lítiových batérií/akumulátorov pred likvidáciou prelepte páskou.

**Pozor!** Tento prístroj obsahuje akumulátor, ktorý je z bezpečnostných dôvodov osadený pevne a nedá sa vybrať bez zničenia telesa výrobku. Neodborná demontáž predstavuje bezpečnostné riziko. Do zberne, ktorá sa postará o odbornú likvidáciu prístroja a akumulátora, preto odovzdajte nerozobraný prístroj.

## Poruchy / pomoc

---

Nefunkčnosť.	<ul style="list-style-type: none"><li>• Nie je vybitý akumulátor?<ul style="list-style-type: none"><li>▷ Nabite akumulátor.</li></ul></li></ul>
Na displeji sa rozsvieti  a prístroj sa zastaví.	<ul style="list-style-type: none"><li>• Kefový valec je zablokovaný.<ul style="list-style-type: none"><li>▷ Prístroj ihneď vypnite a odstráňte blokujúci predmet. V prípade potreby odoberte kefový valec podľa opisu v kapitole „Čistenie prístroja“.</li></ul></li></ul>
Nízky sací výkon.	<ul style="list-style-type: none"><li>• Nie je zberná nádoba vysávača plná?<ul style="list-style-type: none"><li>▷ Vyprázdnite zbernú nádobu.</li></ul></li><li>• Nie sú filtre príliš znečistené?<ul style="list-style-type: none"><li>▷ Vyčistite filtre.</li></ul></li><li>• Je akumulátor dostatočne nabitý?<ul style="list-style-type: none"><li>▷ Nabite akumulátor.</li></ul></li><li>• Nie je nasávací otvor zablokovaný?<ul style="list-style-type: none"><li>▷ Prístroj ihneď vypnite a odstráňte blokujúci predmet.</li></ul></li></ul>
Únik prachu.	<ul style="list-style-type: none"><li>• Nie je zberná nádoba vysávača plná?<ul style="list-style-type: none"><li>▷ Vyprázdnite zbernú nádobu.</li></ul></li><li>• Je zberná nádoba správne nasadená v prístroji?<ul style="list-style-type: none"><li>▷ Zbernú nádobu správne nasad'ite.</li></ul></li><li>• Nie je filtračná vložka poškodená?<ul style="list-style-type: none"><li>▷ Vymeňte ju za novú.</li></ul></li><li>• Nie je výstupný filter vzduchu vložený?<ul style="list-style-type: none"><li>▷ Vložte výstupný filter vzduchu.</li></ul></li></ul>

---

## Záruka

Záruku poskytujeme na obdobie

**3 rokov** od dátumu kúpy.

Tchibo GmbH, Überseering 18,  
22297 Hamburg, Germany

V rámci záručnej doby opravíme bezplatne všetky materiálové alebo výrobné chyby. Predpokladom na poskytnutie záruky je predloženie dokladu o kúpe vystaveného spoločnosťou Tchibo alebo jedným z jej autorizovaných distribútorov. Táto záruka platí v rámci EÚ, Švajčiarska a Turecka.

**Záruka sa nevzťahuje** na škody spôsobené nesprávnym používaním výrobku alebo nedostatočným odstraňovaním vodného kameňa, na diely podliehajúce rýchlemu opotrebeniu a ani na spotrebný materiál. Tieto si môžete objednať prostredníctvom nášho zákazníckeho servisu. V prípade, že ide o opravu výrobku, ktorá nie je klasifikovaná ako záručná, môžete si, pokiaľ je to ešte možné, nechať opraviť výrobok v servisnom stredisku na vlastné náklady.

Táto záruka neobmedzuje **práva na záruku vyplývajúce zo zákona**.

---

## Zákaznícky servis

 **0800 212 313**  
(bezplatne)

V pondelok až piatok od 8.00 do 20.00 hod.

V sobotu od 8.00 do 16.00 hod.

E-mail: servis@tchibo.sk

---

**Číslo výrobku: 675 453**

---

## Servis a oprava

Ak by sa napriek očakávaniam vyskytol nedostatok, obráťte sa najskôr na našich kolegov zo zákazníckeho servisu. Naši kolegovia vám radi pomôžu a dohodnú s vami ďalšie kroky.



**Ak je potrebné výrobok zaslať**, vyplňte prosím nasledujúce údaje:

- vašu **adresu**,
- **telefónne číslo** (cez deň) a/alebo **e-mailovú adresu**,
- **dátum kúpy** a
- podľa možnosti **presný popis chyby**.

K výrobku priložte **kópiu dokladu o kúpe**. Výrobok dobre zabaľte, aby sa pri preprave nepoškodil. Výrobok bude vyzdvihnutý spôsobom, aký bol dohodnutý so zákazníckym servisom. Len tak môžeme zabezpečiť rýchle spracovanie vašej zásielky.

Alebo výrobok odovzdajte osobne v najbližšej filiálke Tchibo.

**Ak oprava nie je klasifikovaná ako záručná**, informujte nás, či:

- žiadate predbežnú kalkuláciu nákladov na opravu alebo
- žiadate spätné zaslanie výrobku bez opravy (na vaše náklady) alebo
- žiadate likvidáciu výrobku (bezplatne).

**Pre informácie o výrobkoch, objednávky príslušenstva alebo otázky ohľadom servisu** sa, prosím, obráťte na náš zákaznícky servis. Pri vašich otázkach uveďte číslo výrobku.