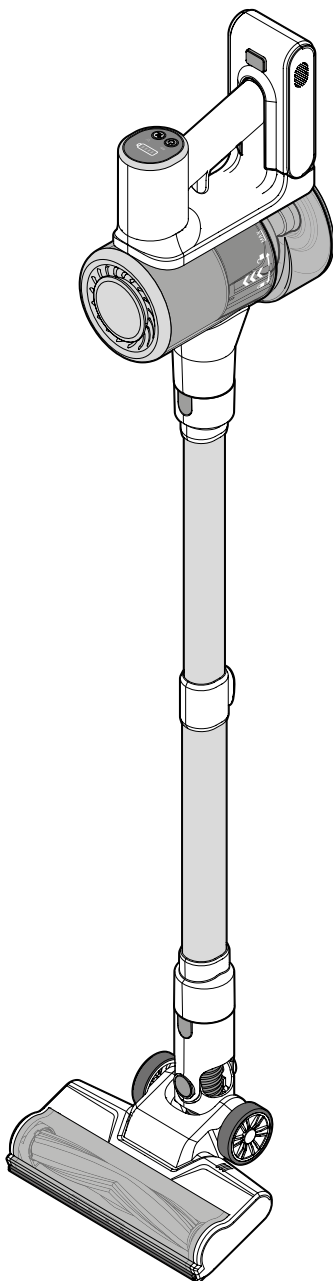


**Tchibo**

# Akumulátorový vysávač



**sk** Návod na použitie a záruka

Tchibo GmbH D-22290 Hamburg · 142513HB1XXV · 2024-07

## Vážení zákazníci!

Váš nový akumulátorový vysávač je vybavený výkonným motorom. Je obzvlášť vhodný na občasné upratovanie. Sací výkon je možné nastaviť v troch stupňoch. Keľová/štrbinová hubica je vhodná na ťažko dostupné miesta, ako napr. štrbiny v čalúnení. Keľa samotná chráni citlivé povrchy.

Ťeláme vám veľa spokojnosti s vaším novým akumulátorovým vysávačom.

## Váš tím Tchibo



[www.tchibo.sk/navody](http://www.tchibo.sk/navody)

## Obsah

<b>2</b>	<b>K tomuto návodu</b>	<b>9</b>	Nastavenie sacieho výkonu
<b>3</b>	<b>Bezpečnostné upozornenia</b>	<b>10</b>	<b>Čistenie prístroja</b>
<b>5</b>	<b>Prehľad (obsah balenia)</b>	10	Vyprázdenie zbernej nádoby
<b>6</b>	<b>Pred použitím</b>	10	Čistenie keľového valca hubice na podlahy
6	Odstránenie ochranných fólií a obalového materiálu	10	Čistenie filtrov
6	Nabíjanie akumulátora	12	Čistenie telesa ručného dielu, saciej trubice a hubíc
<b>7</b>	<b>Montáž akumulátorového vysávača</b>	<b>12</b>	<b>Likvidácia</b>
7	Pripojenie priamo na ručný diel	<b>13</b>	<b>Technické údaje</b>
8	Pripojenie na ručný diel so sacou trubicou ako predĺžením	<b>14</b>	<b>Poruchy/pomoc</b>
8	Vytiahnutie teleskopickej trubice	<b>15</b>	<b>Záruka</b>
<b>9</b>	<b>Montáž nástenného držiaka</b>	<b>15</b>	<b>Zákaznícky servis</b>
<b>9</b>	<b>Používanie</b>	<b>15</b>	<b>Servis a oprava</b>
9	Zapnutie, resp. vypnutie akumulátorového vysávača		

## K tomuto návodu

Výrobok je vybavený bezpečnostnými prvkami. Napriek tomu si pozorne prečítajte bezpečnostné upozornenia a výrobok používajte iba podľa opisu v tomto návode, aby nedopatrením nedošlo k poraneniám alebo škodám.

Uschovajte si tento návod na neskoršie použitie. Ak výrobok postúpíte inej osobe, musíte jej odovzdať aj tento návod.



Takto sú označené doplňujúce informácie.

## Bezpečnostné upozornenia

### Účel použitia

Výrobok je určený na vysávanie prachu, nečistôt, omrvínok atď. v suchých interiéroch.

Nie je navrhnutý na čistenie veľkých plôch alebo na trvalú prevádzku.

Výrobok je určený na súkromné použitie a nie je vhodný na komerčné účely.

Výrobok používajte iba pri miernych klimatických podmienkach.

### Nebezpečenstvo pre deti a osoby s obmedzenou schopnosťou obsluhovať prístroje

- Tento prístroj smú používať deti od 8 rokov a osoby s obmedzenými fyzickými, zmyslovými alebo duševnými schopnosťami alebo s nedostatkom skúseností a/alebo znalostí len pod dozorom alebo po poučení o bezpečnom používaní prístroja, ak pochopili nebezpečenstvá, ktoré z toho vyplývajú. Čistenie a údržba výrobku nesmie byť zverená deťom bez dozoru. Deti sa nesmú hrať s prístrojom.
- Zabráňte prístupu detí k obalovému materiálu. Okrem iného hrozí nebezpečenstvo udusení!

### Nebezpečenstvo zásahu elektrickým prúdom

- Prístroj a sieťový adaptér neponárajte do vody ani iných kvapalín, pretože inak hrozí nebezpečenstvo zásahu elektrickým prúdom. Nechytajte sieťový adaptér mokrymi rukami.
- Používajte priložený sieťový adaptér, inak sa výrobok môže poškodiť.
- Prístroj zapájajte len do zásuvky s ochrannými kontaktmi, ktorej sieťové napätie zodpovedá technickým údajom sieťového adaptéra.
- Zásuvka musí byť dobre dostupná, aby sa sieťový adaptér dal v prípade potreby rýchlo vytiahnuť. Prípojný kábel umiestnite tak, aby ste sa oň nepotkávali.

- Ak nebudete akumulátorový vysávač používať dlhšiu dobu (napr. počas dovolenky), vytriahnite sieťový adaptér zo zásuvky.
- Neuvádzajte prístroj do prevádzky pri viditeľných poškodeniach samotného prístroja, sieťového adaptéra alebo prípojného kábla, resp. po páde prístroja.
- Nerozoberajte prístroj nad rámec popisu v tomto návode. Na výrobku nevykonávajte žiadne zmeny. Opravy prístroja, sieťového adaptéra alebo prípojného kábla zverte špecializovanej opravovni, alebo sa obráťte na predajné miesto.
- Pre montáž nástenného držiaka sme priložili montážny materiál (skrutky a rozperky). Skrutky sú určené pre bežné, pevné murivo. Pred montážou na stenu sa informujte o vhodnom montážnom materiáli pre vašu stenu. Uistite sa, že sa na mieste vŕtania nenachádzajú žiadne rúry alebo vedenia!

Pri nabíjaní akumulátora rešpektujte:

- Do blízkosti akumulátora alebo ručného dielu nekladte žiadne nádoby naplnené kvapalinou, ako napr. vázy. Táto nádoba by sa mohla prevrátiť a kvapalina by narušila elektrickú bezpečnosť. Inak hrozí nebezpečenstvo zásahu elektrickým prúdom.

### VAROVANIE pred nesprávnym použitím

- V žiadnom prípade nevysávajte nasledujúce predmety:
  - žeravý popol, cigaretové ohorky, zápalky atď.: Nebezpečenstvo požiaru!
  - tonery do tlačiarň: Nebezpečenstvo požiaru resp. výbuchu!
  - žieravé alebo jedovaté látky (kyseliny, azbest alebo azbestový prach atď.): Nebezpečenstvo ohrozenia zdravia!
  - kvapaliny (predovšetkým tekuté čistiace prostriedky na koberce): Nebezpečenstvo skratu!

- špicaté, tvrdé alebo ostrohranné predmety (úlomky skla, klince atď.): Môžu poškodiť filter.
- sadru, cement, prach z vŕtania, stavebný odpad, líčidlá atď.: Môžu upchať filter a poškodiť tak prístroj.
- káble, vodiče atď.: Môžete poškodiť ich izoláciu, alebo sa môžu namotať na kefu a poškodiť tak prístroj.
- Nepoužívajte vysávač na pozbieranie drobných predmetov.

### **Varovanie pred nebezpečenstvom poranenia**

- Nikdy nevysávajte ľudí alebo zvieratá. Zásadne nepribližujte vlasy, časti tela a kusy odevu, ako napr. šnúrky a šály, k nasávaciemu otvoru. Ak je vysávač zapnutý, nikdy sa nepokúšajte o odstránenie upchatia.
- Vždy najprv vypnite prístroj predtým, ako odobriete alebo pripojíte saciu rúru alebo jednu z hubíc.
- Počas používania, čistenia a pri vyberaní zbernej nádoby nesmie byť vysávač pripojený do elektrickej siete.
- Kovové časti prístroja sa počas prevádzky zohrejú a sú horúce. Nedotýkajte sa ich.
- Buďte mimoriadne obozretní pri používaní prístroja na schodoch.
- Po použití odložte prístroj, aby nepredstavoval riziko potknutia.
- Nikdy nerozoberajte teleso prístroja. Keď je akumulátor poškodený, odovzdajte celé teleso akumulátora na riadnu likvidáciu.
- Akumulátorový vysávač sa smie používať iba v kompletne zmontovanom stave.

### **Nebezpečenstvo požiaru**

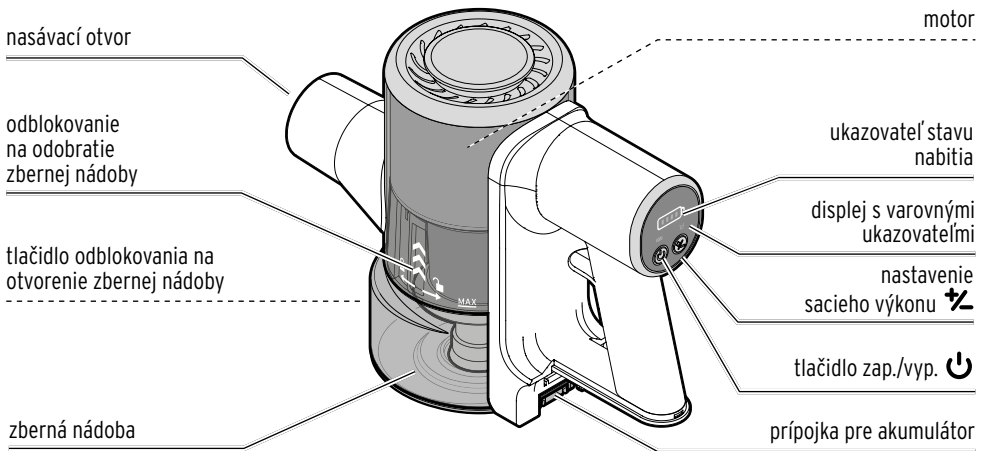
- Prístroj nepoužívajte v blízkosti ľahko zápalných látok. Nevysávajte žiadne ľahko zápalné látky, ako napr. zápalky alebo popol.

### **Vecné škody**

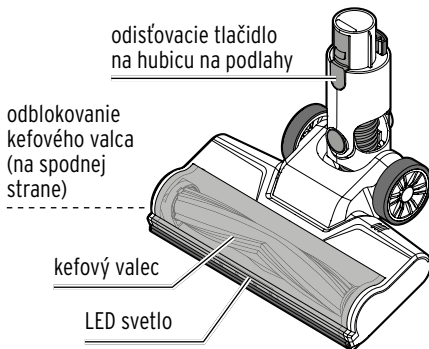
- Neprehrievajte akumulátorový vysávač. Po max. 40 minútach ho vypnite a nechajte ho vychladnúť na izbovú teplotu. Dbajte na to, aby sa ventilačné štrbiny prístroja nezanesli prachom a pod.
- Ak rotujúcu kefu v podlahovej hubici blokuje nejaký predmet, napr. strapce koberca alebo kus látky, prístroj ihneď vypnite a predmet odstráňte.
- Prístroj nepoužívajte v exteriéroch alebo v miestnostiach s vysokou vlhkosťou vzduchu. Prístroj neskladujte vo vlhkých priestoroch, ako sú pivnice alebo garáže.
- Do otvorov prístroja nestrkajte žiadne predmety.
- Akumulátorový vysávač používajte vždy s nasadenými filtermi.
- Používajte len originálne súčasti príslušenstva.
- Na čistenie nepoužívajte abrazívne ani žieravé prostriedky, resp. tvrdé kefy atď.
- Chráňte prístroj pred nárazmi, pádom, prachom, vlhkosťou, priamym slnečným žiarením a extrémnymi teplotami. Chráňte predovšetkým akumulátor pred nadmerným teplom.

# Prehľad (obsah balenia)

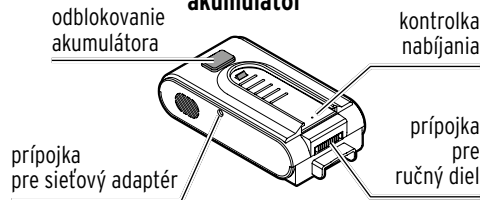
## ručný diel



## hubica na podlahy



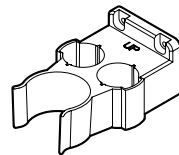
## akumulátor



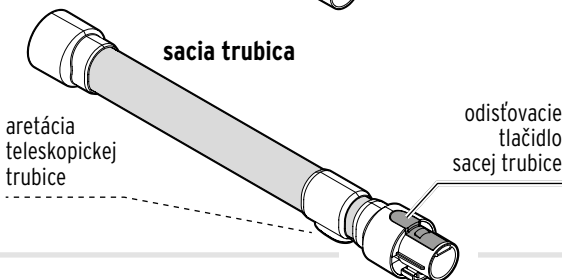
## kefová/štrbinová hubica



## nástenný držiak



## sacia trubica



dalšie súčasti balenia (bez vyobrazenia):

- sieťový adaptér s prípojným káblom
- montážny materiál nástenného držiaka

## Pred použitím

### Odstránenie ochranných fólií a obalového materiálu

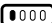
1. Vyberte všetky diely opatrne z obalu.
2. Stiahnite všetky ochranné fólie a odstráňte všetok obalový materiál.


### Nabíjanie akumulátora

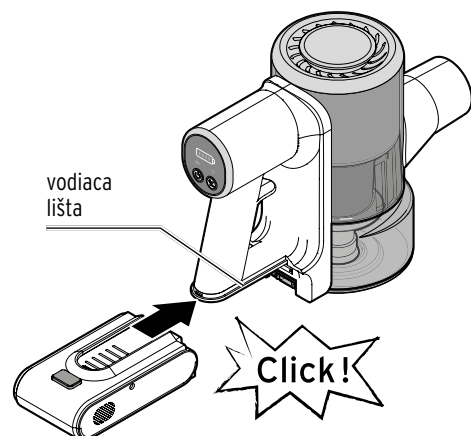
Pri dodávke nie je akumulátor úplne nabitý. Na dosiahnutie plnej kapacity akumulátora ho pred prvým použitím úplne nabite.

Doba nabíjania je maximálne cca 5 hodín.

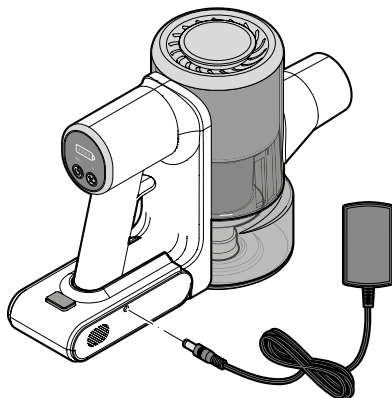
Prevádzková doba akumulátorového vysávača je pri plne nabitom akumulátore:  
cca 40 minút (pri nízkom sacom výkone),  
cca 25 minút (pri normálnom sacom výkone), resp.  
cca 15 minút (pri maximálnom sacom výkone).

 Keď je kapacita akumulátora skoro vybitá, bliká kontrolka celkom vľavo v symbole batérie červeno.

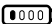
 Aby ste plnú kapacitu akumulátora udržali čo najdlhšie, mali by ste akumulátor vybiť a znovu nabiť každé 3 mesiace, a to aj pri nepoužívaní výrobku. Kapacita akumulátora je najlepšia pri bežnej izbovej teplote. Čím je teplota nižšia, tým sa kapacita akumulátora skracuje.





1. Posuňte akumulátor podľa vyobrazenia na vodiace lišty. Zatlačte ho až na doraz na prípojku na ručnom diele, kým sa počuteľne a citelne nezaistí.




2. Pripojte sieťový adaptér na akumulátor.
3. Zapojte sieťový adaptér do zásuvky.

 25%

 50%

 75%

 100%

Počas nabíjania ukazujú kontrolky a ukazovateľ stavu nabíjania aktuálnu kapacitu akumulátorového vysávača.

kontrolka svieti modro - kapacita sa dosiahla

kontrolka bliká modro - prebieha nabíjanie

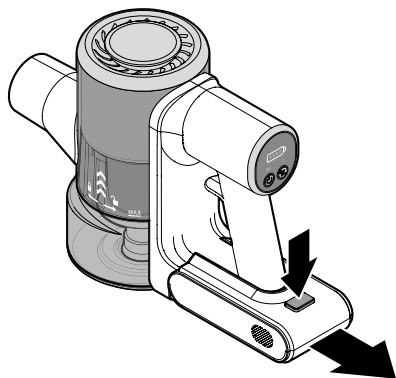
Keď všetky štyri kontrolky trvalo svietia modro, je akumulátor nabitý úplne.

4. Nabite akumulátor na plnú kapacitu.
5. Potom vytiahnite sieťový adaptér zo zásuvky.

## Montáž akumulátorového vysávača

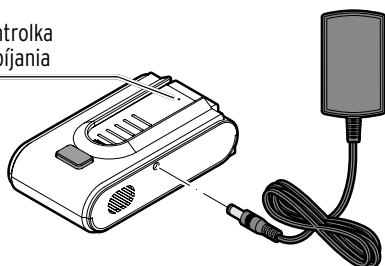
### Samostatné nabíjanie akumulátora

Akumulátor môžete na nabíjanie aj odobrať:



1. Zatlačte na odblokovanie na akumulátore a stiahnite akumulátor.

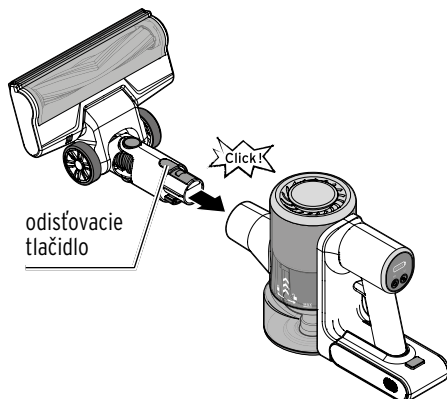
kontrolka  
nabíjania



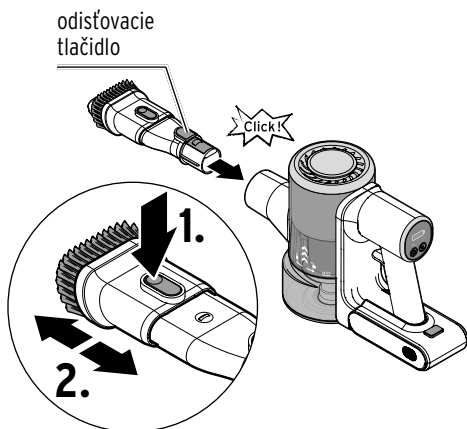
2. Pripojte sieťový adaptér na akumulátor.
  3. Zapojte sieťový adaptér do zásuvky.
- Počas nabíjania bliká kontrolka nabíjania na červeno.  
Po úplnom nabití akumulátora svieti kontrolka nabíjania trvalo na zeleno.
4. Nabite akumulátor na plnú kapacitu.
  5. Potom vytiahnite sieťový adaptér zo zásuvky.

### Pripojenie priamo na ručný diel

#### hubica na podlahy



#### kefová/štrbinová hubica

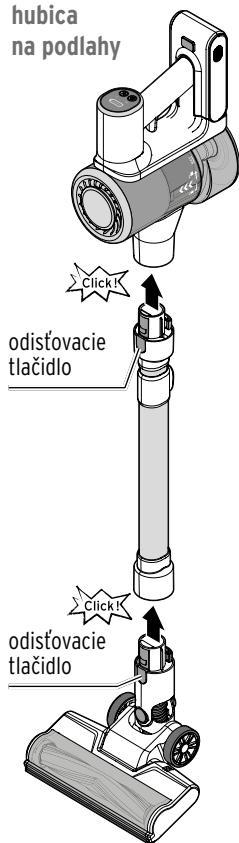


Keľa na vyťahovacej štrbinovej hubici sa môže podľa potreby vysunúť alebo zasunúť.

- ▷ Na rozobranie stlačte na príslušné odist'ovacie tlačidlo a stiahnite hubicu.

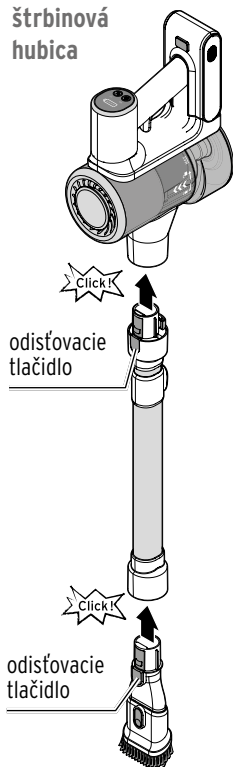
## Pripojenie na ručný diel so sacou trubicou ako predĺžením

hubica  
na podlahy



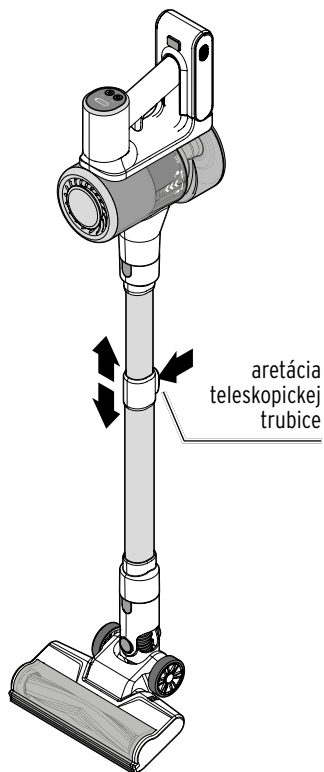
Hubica na podlahy s LED svetlom čistí šetrne tvrdé podlahy a koberce. S LED svetlom je možné lokalizovať nečistotu ešte lepšie.

kefová/  
štrbinová  
hubica



Vyťahovacia štrbinová hubica je vhodná na ťažko dostupné, citlivé miesta, ako napr. štrbiny čalúnenia a pod. Keňa je vhodná na čalúnenie, citlivé povrchy a pod.

## Vytiahnutie teleskopической trubice



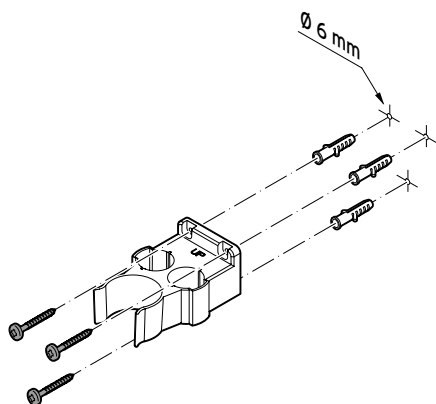
Zatlačte aretáciu na teleskopической trubici a vytiahnite teleskopickou trubicou na požadovanú dĺžku.

Počas ťahania uvoľníte aretáciu. Teleskopická trubica sa počuteľne zaistí.

▷ Na rozobranie stlačte na príslušné odist'ovacie tlačidlo a stiahnite hubicu alebo saciu trubicu.



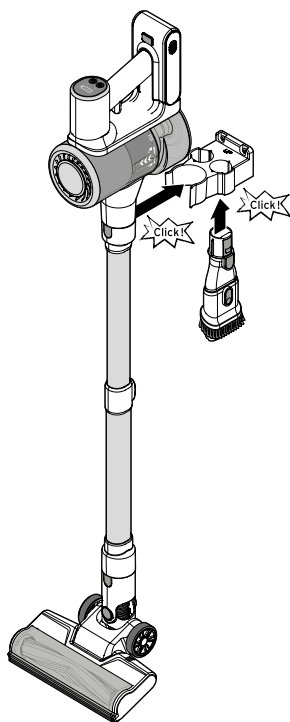
## Montáž nástenného držiaka



1. Nástenný držiak upevnite pribalenými skrutkami a hmoždinkami podľa vyobrazenia.



Na vyznačenie vŕtaných dier použite ako šablónu nástenný držiak.



2. Zasuňte akumulátorový vysávač a kefovú/štrbinovú hubicu na uschovanie podľa vyobrazenia do nástenného držiaka.



Uschovajte akumulátorový vysávač na suchom, chladnom mieste, ak ho dlhší čas nebude používať.

## Používanie

### Zapnutie, resp. vypnutie akumulátorového vysávača

▷ Na zapnutie, resp. vypnutie akumulátorového vysávača stlačte spínač zap./vyp.

### Nastavenie sacieho výkonu

▷ Stláčajte tlačidlo , kým nedosiahnete želaný sací výkon.

Môžete voliť medzi nízkym, stredným a vysokým sacím výkonom.

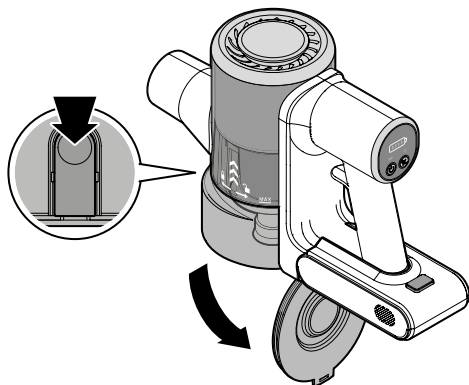
Ukazovateľ stavu nabitia zobrazuje zostávajúcu kapacitu akumulátora.

## Čistenie prístroja

### Vyprázdnenie zbernej nádoby

Zbernú nádobu je potrebné vyprázdniť, keď je plná po značku **MAX**.

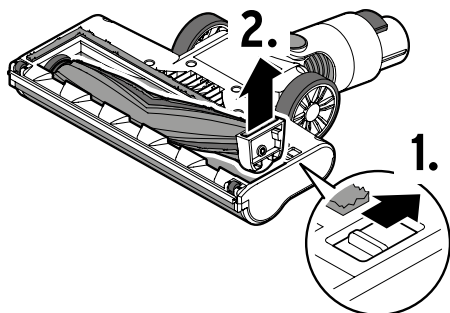
1. Odoberte príp. saciu trubicu alebo príslušnú hubicu z ručného dielu.



2. Podržte zbernú nádobu nad vedrom na odpad a stlačte tlačidlo odblokovania, aby ste otvorili zbernú nádobu. Kryt sa otvorí a povysávaný prach vypadne.
3. Následne kryt znovu pritlačte. Musí sa počuteľne a citeľne zaistiť.

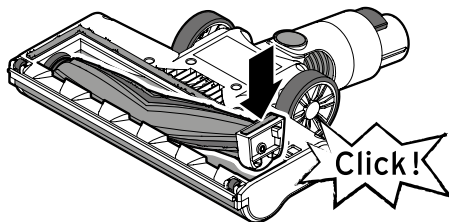
### Čistenie kefového valca hubice na podlahy

- ▷ Stiahnite hubicu na podlahy z akumulátorového vysávača.



1. Zatlačte odblokovanie na stranu.

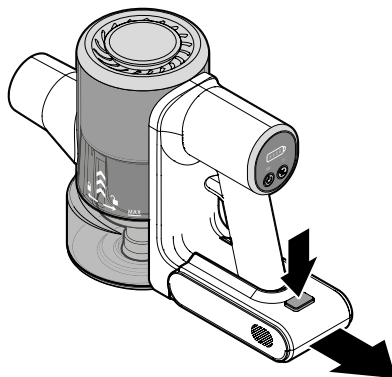
2. Kefový valec nadvihnite na jednej strane ako je zobrazené a vytiahnite ho z držiaka.
3. Rukou odstráňte nečistoty na kefovom valci.
4. Poutierajte uchytenie kefového valca mierne navlhčenou handričkou nepúšťajúcou vlákna.



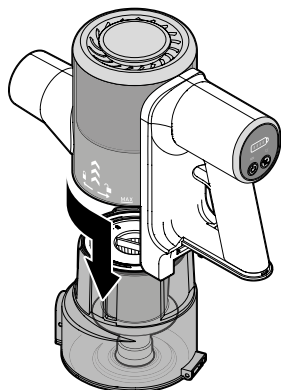
5. Znova správne nasadíte kefový valec a celkom ho zatlačte. Musí sa počuteľne a citeľne zaistiť.


### Čistenie filtrov

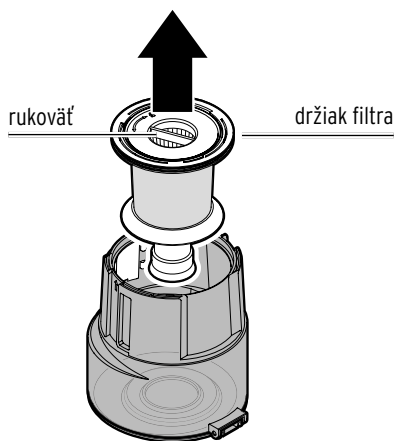
Ak sa sací výkon akumulátorového vysávača znižuje, musia sa vyčistiť filtre v zbernej nádobe.



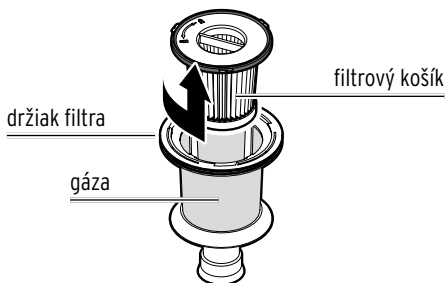
1. Zatlačte na odblokovanie na akumulátore a stiahnite akumulátor.




2. Na vybratie uchopte zbernú nádobu v dolnej časti a otočte ju proti smeru hodinových ručičiek v smere k symbolu .



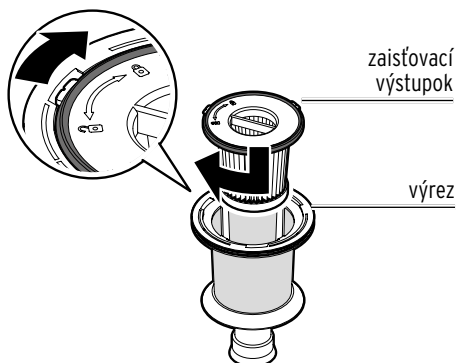
3. Ťahajte držiak filtra za rukoväť **rovno** zo zbernej nádoby.




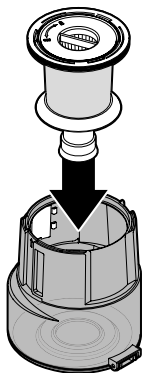
4. Uchopte filterový košík a otočte ho proti smeru hodinových ručičiek v smere , aby ste ho mohli vybrať.
5. Vyklepte filterový košík a držiak filtra. Držiak filtra môžete aj vykefovať alebo utrieť navlhko. Postupujte pri tom opatrne, aby ste nepoškodili gázu.
6. Nechajte všetky diely pred opätovným vložením úplne vyschnúť. Neukladajte diely na sušenie na kúrenie, resp. iné vykurovacie zariadenia a takisto nepoužívajte sušič na vlasy.

Ak by sa filter už nedal uspokojivo vyčistiť, alebo ak sa sací výkon zníži pre zanesený filter, môžete si od nášho zákazníckeho servisu objednať nový filter (pozri kapitolu „Zákaznícky servis“).

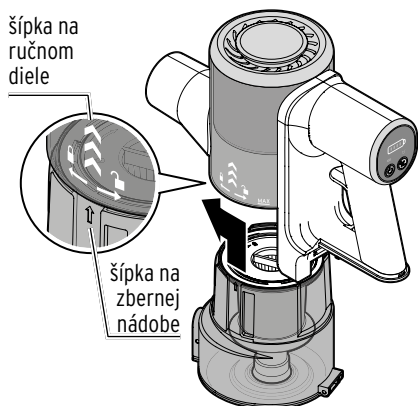
Z hygienických dôvodov sa filter musí pravidelne obnovovať.




7. Nasadte filterový košík znova do držiaka filtra. **Zaisťovacie výstupky na okraji filterového košíka musia byť vložené vo výrezoch na okraji držiaka filtra.** Uťahnite filterový košík v smere hodinových ručičiek v smere .



8. Zasuňte držiak filtra znova až nadoraz do zbernej nádoby.



9. Zasuňte zbernú nádobu do ručného dielu. Šípka na zbernej nádobe a šípka na ručnom diele musia pritom ukazovať k sebe. Uťahnite zbernú nádobu v smere hodinových ručičiek v smere .

### Čistenie telesa ručného dielu, saciej trubice a hubíc

- ▷ Vyčistite teleso ručného dielu, saciu trubicu, hubicu na podlahy a kefovú/štrbinovú hubicu mierne navlhčenou utierkou nepúšťajúcou vlákna.

- ▷ V prípade potreby odstráňte nečistoty (napr. chumáče prachu) z kefovej/štrbinovej hubice ručne.
- ▷ Vyčistite kefový valec podľa opisu v odseku „Čistenie kefového valca hubice na podlahy“.


## Likvidácia

Výrobok, jeho obal a pribalený akumulátor boli vyrobené z hodnotných materiálov, ktoré sa dajú recyklovať. Tým sa znižuje množstvo odpadu a šetrí životné prostredie. Likvidujte **obal** podľa pravidiel separovaného zberu. Využite na to miestne možnosti na zber papiera, lepenky a ľahkých obalov.







**Prístroje, batérie a akumulátory**, ktoré sú označené týmto symbolom, sa nesmú likvidovať spolu s domovým odpadom! Máte zákonnú povinnosť likvidovať staré zariadenia oddelene od domového odpadu. Elektrické prístroje obsahujú nebezpečné látky. Tieto môžu byť pri nesprávnom skladovaní a likvidácii škodlivé pre životné prostredie a zdravie. Informácie o zberných dvoroch, ktoré odoberajú staré prístroje bezplatne, vám poskytne obecná alebo mestská správa. Vybité batérie a akumulátory je potrebné odovzdať na zbernom mieste vašej obecnej alebo mestskej správy alebo v špecializovanom obchode, ktorý sa zaoberá distribúciou batérií. Kontakty lítiových batérií/akumulátorov pred likvidáciou prelepte páskou.

## Technické údaje

Model:	690 888
Sieťový adaptér:	
Model:	CZH013265050EUWP
Výrobca:	Shenzhen CHANZEHO Technology Co., Limited, 9144030300695576136X CHANZEHO Technology Park, 114-1 Longxing North Road, Longtian Community, Longtian street, Pingshan District, Shenzhen, Guangdong
Vstup:	100 - 240 V ~ 50/60 Hz
Výstup:	26,5 V 0,5A 13,25 W <small>(symbol <math>\text{— — —}</math> znamená jednosmerný prúd) <small>(symbol <math>\ominus \text{---} \oplus</math> zobrazuje pólovanie konektora)</small></small>
Účinnosť v prevádzke Ø:	86,69 % (115 V), 86,42 % (230 V)
pri nízkom zaťažení (10 %):	84,22 % (115 V), 79,37 % (230 V)
Spotreba energie bez zaťaženia:	0,063 W (115 V), 0,094 W (230 V)
Trieda ochrany:	II 
Stupeň ochrany krytom:	IP20
Akumulátor:	
Typ:	lítiovo-iónový akumulátor
Model:	DSV801B
Napätie, kapacita:	22,2 V, 2200 mAh
Prvok batérie:	6 x 3,7 V, 2200 mAh
Doba nabíjania:	cca 5 h
Menovitá energia:	48,84 Wh (testované podľa UN 38.3)
Akumulátorový vysávač:	
Sací výkon:	max. 44,7 W
Sacia sila:	max. 15,71 kPa
Prevádzkový čas:	cca 15 min. maximálny sací výkon cca 25 min. stredný sací výkon cca 40 min. nízky sací výkon
Hlučnosť:	cca 85 dBA
Objem zbernej nádoby:	cca 600 ml
Teplota prostredia:	+10 až +40 °C
Made exclusively for:	Tchibo GmbH, Überseering 18, 22297 Hamburg, Germany, <a href="http://www.tchibo.sk">www.tchibo.sk</a>



## Poruchy/pomoc

Nefunkčnosť	Nie je vybitý akumulátor? ▷ Nabite akumulátor.
Nízky sací výkon	Nie je zberná nádoba vysávača plná? ▷ Vyprázdňte zbernú nádobu. Sú filtre intenzívne znečistené? ▷ Vyčistite filtre. Je akumulátor dostatočne nabitý? ▷ Nabite akumulátor. Nie je nasávací otvor zablokovaný? ▷ Vypnite prístroj a odstráňte blokujúci predmet.
Únik prachu	Nie je zberná nádoba vysávača plná? ▷ Vyprázdňte zbernú nádobu. Je zberná nádoba v prístroji správne nasadená? ▷ Nasad'ite správne zbernú nádobu. Nie je filtračná vložka poškodená? ▷ Vymeňte ju za novú. Je vložený filter na výstupe vzduchu? ▷ Vložte filter na výstupe vzduchu.
Na displeji sa rozsvieti  a prístroj sa zastaví.	Kefový valec je zablokovaný. ▷ Vypnite prístroj a odstráňte blokujúci predmet. Odoberte príp. kefový valec, ako je opísané v časti „Čistenie prístroja“.
Prístroj sa zastaví a na displeji 5-krát zabliká  .	Zberná nádoba je plná. ▷ Vyprázdňte zbernú nádobu. Vyčistite ju, príp. ju na to vytiahnite z prístroja podľa opisu v časti „Čistenie prístroja - čistenie filtrov.“ Nasávací otvor je zablokovaný. ▷ Prístroj vypnite a vyčistite nasávací otvor. Odoberte na to všetky násadce.
Počas nabíjania bliká v symbole batérie  kontrolka celkom vľavo a vpravo trvale modro.	Používate nesprávny sieťový adaptér. ▷ Používajte len priložený sieťový adaptér, resp. adaptér s rovnakými parametrami ako je uvedené v časti „Technické údaje“.
V symbole  zabliká kontrolka 5-krát modro.	Skrat v kefovom valci. ▷ Prístroj vypnite a obráťte sa na zákaznícky servis.

## Záruka

Záruku poskytujeme na obdobie

**3 rokov** od dátumu kúpy.

Tchibo GmbH, Überseering 18,  
22297 Hamburg, Germany

V rámci záručnej doby opravíme bezplatne všetky materiálové alebo výrobné chyby. Predpokladom na poskytnutie záruky je predloženie dokladu o kúpe vystaveného spoločnosťou Tchibo alebo jedným z jej autorizovaných distribútorov. Táto záruka platí v rámci EÚ, Švajčiarska a Turecka.

**Záruka sa nevzťahuje** na škody spôsobené nesprávnym používaním výrobku alebo nedostatočným odstraňovaním vodného kameňa, na diely podliehajúce rýchlemu opotrebeniu a ani na spotrebný materiál. Tieto si môžete objednať prostredníctvom nášho zákazníckeho servisu. V prípade, že ide o opravu výrobku, ktorá nie je klasifikovaná ako záručná, môžete si, pokiaľ je to ešte možné, nechať opraviť výrobok v servisnom stredisku na vlastné náklady.

Táto záruka neobmedzuje **práva na záruku vyplývajúce zo zákona**.

---

## Zákaznícky servis

 **0800 212 313**  
(bezplatne)

Využiť náš online servis a nájsť rýchle odpovede môžete na adrese:

[www.tchibo.sk/faq](http://www.tchibo.sk/faq)

Kontakt:

[www.tchibo.sk/contact](http://www.tchibo.sk/contact)

---

**Číslo výrobku: 690 888**

---

## Servis a oprava

Ak by sa napriek očakávaniam vyskytol nedostatok, obráťte sa najskôr na našich kolegov zo zákazníckeho servisu. Naši kolegovia vám radi pomôžu a dohodnú s vami ďalšie kroky.



**Ak je potrebné výrobok zaslať**, prosím, vyplňte nasledujúce údaje:

- vašu **adresu**,
- **emailovú adresu** (pre informácie k stavu a odoslaniu objednávky) a **telefónne číslo** (cez deň),
- **dátum kúpy** a
- podľa možnosti **presný popis chyby**.

K výrobku priložte **kópiu dokladu o kúpe**. Výrobok pred odoslaním vyčistite a zabaľte ho tak, aby bezpečne zvládol prepravu. Len tak môžeme zabezpečiť rýchle spracovanie a vrátenie vašej zásielky.

Výrobok bude vyzdvihnutý spôsobom, aký bol dohodnutý so zákazníckym servisom. Alebo výrobok odovzdajte osobne v najbližšej filiálke Tchibo.

**Ak oprava nie je klasifikovaná ako záručná**, máte nasledovné možnosti:

- odsúhlasíte návrh nákladov na opravu vášho výrobku (náklady znášate vy).
- výrobok vám zašleme naspäť bez opravy (spoplatnená služba).
- výrobok necháte nami zlikvidovať (bezplatná služba).

**Pre informácie o výrobkoch, objednávky príslušenstva alebo otázky ohľadom servisu** sa, prosím, obráťte na náš zákaznícky servis. Pri vašich otázkach uveďte číslo výrobku.

---

**Číslo výrobku: 690 888**

---