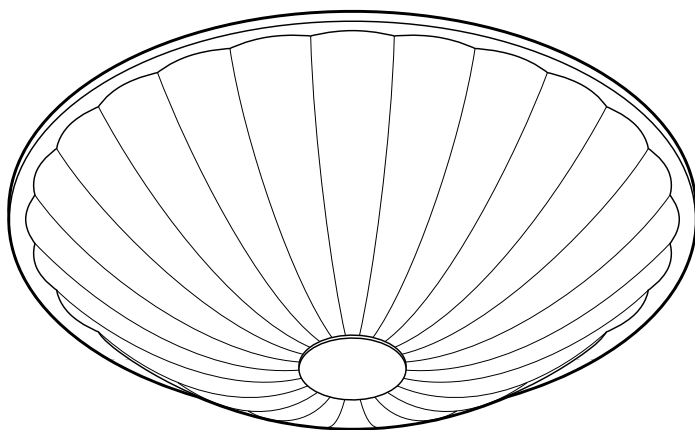


LED stropné svietidlo so skleneným tienidlom



K tomuto návodu

Výrobok je vybavený bezpečnostnými prvkami. Napriek tomu si pozorne prečítajte bezpečnostné upozornenia a výrobok používajte iba podľa opisu v tomto návode, aby nedopatrením nedošlo k poraneniam alebo škodám.

Uschovajte si tento návod na neskoršie použitie. Ak výrobok postúpite inej osobe, musíte jej odovzdať aj tento návod.

Symboly v tomto návode:



Tento symbol varuje pred nebezpečenstvom poranenia.



Tento symbol varuje pred nebezpečenstvom poranenia v dôsledku zásahu elektrickým prúdom.

Signálne slovo **NEBEZPEČENSTVO** varuje pred možnými ťažkými poraneniami a ohrozením života.

Signálne slovo **VAROVANIE** varuje pred poraneniami a závažnými vecnými škodami.

Signálne slovo **POZOR** varuje pred ľahkými poraneniami alebo poškodeniami.



Takto sú označené doplňujúce informácie.

Bezpečnostné upozornenia



Účel použitia

Svietidlo je navrhnuté na montáž na strop v domácnosti a nie je vhodné na komerčné účely.



Svietidlo je určené do suchých interiérov.

Svietidlo sa hodí na montáž na normálne horľavé materiály.

NEBEZPEČENSTVO pre deti

- Drobné diely a obalový materiál uchovávajte mimo dosahu detí.
- Okrem iného hrozí nebezpečenstvo udusení!

NEBEZPEČENSTVO zásahu elektrickým prúdom

- **Elektrickú inštaláciu musí realizovať odborný personál. Pritom musí rešpektovať inštalačné predpisy.**
- Svetidlo sa smie pripájať len na elektrické rozvody, ktoré sú v súlade s parametrami svietidla uvedenými v časti „Technické údaje“.
- Pred elektrickou inštaláciou musíte vypnúť istič, resp. odpojiť dané elektrické vedenie od napájania. Inak hrozí nebezpečenstvo zásahu elektrických prúdom!
- Svetidlo nesmie byť nainštalované na vodivom podklade.
- Svetidlo sa nesmie používať v priestoroch s nebezpečenstvom výbuchu.
- Zabráňte kontaktu svietidla s vodou alebo inými kvapalinami, pretože inak hrozí nebezpečenstvo zásahu elektrickým prúdom.
- Uistite sa, že na mieste vŕtania otvorov sa nenachádzajú žiadne rúry ani vedenia.
- Nezapájajte svietidlo pri viditeľných známkach poškodenia na prípojnom kábli alebo na iných dieloch.
- LED sú pevne zabudované. Vymeniť ich môže a smie len zákazník servis alebo odborník.

- Nevykonávajte žiadne úpravy na svietidle a prípojnóm kábli. Opravy zverte len špecializovanej opravovni, alebo sa obráťte na zákaznícky servis. Sami nesmiete vymieňať ani prípojný kábel.

VAROVANIE pred popáleninami/požiarom

- Žiarovka a svietidlo sa počas prevádzky môžu intenzívne zahriať. Nedotýkajte sa ich. V žiadnom prípade nezakrývajte svietidlo a nevešajte predmety na alebo cez svietidlo.

POZOR – Vecné škody

- Svietidlo sa dodatočne nesmie ovládať externým stmievačom osvetlenia.
- Priložený montážny materiál je vhodný pre štandardné stropy. Pred namontovaním sa v špecializovanej predajni informujte o montážnom materiáli vhodnom pre váš strop a v prípade potreby ho vymeňte.
- Na čistenie nepoužívajte ostré chemikálie, agresívne ani abrazívne čistiace prostriedky.

Likvidácia

Výrobok a jeho obal boli vyrobené z hodnotných materiálov, ktoré sa dajú recyklovať. Tým sa znižuje množstvo odpadu a šetrí životné prostredie.

Likvidujte **obal** podľa pravidiel separovaného zberu. Využite na to miestne možnosti na zber papiera, lepenky a ľahkých obalov.



Prístroje, ktoré sú označené týmto symbolom, sa nesmú likvidovať spolu s domovým odpadom!

Elektrické prístroje obsahujú nebezpečné látky. Tieto môžu byť pri nesprávnom skladovaní a likvidácii škodlivé pre životné prostredie a zdravie. Máte zákonnú povinnosť likvidovať staré prístroje oddelene od domového odpadu.

Informácie o zberných dvoroch, ktoré odoberajú staré prístroje bezplatne, vám poskytne obecná alebo mestská správa.

Poškodené žiarovky sa musia odvieŕť na ekologickú likvidáciu do zberne pre elektroodpad.

Čistenie

1. Vypnite svietidlo a počkajte, kým všetky horúce diely dostatočne nevychladnú.
 2. Vyčistite všetky diely svietidla prachovkou alebo suchou, mäkkou handrou.
- ▷ V prípade potreby môžete tienidlo svietidla poutierať mierne navlhčenou handričkou. Dbajte na to, aby sa na vodivé časti nedostala vlhkosť.

Technické údaje

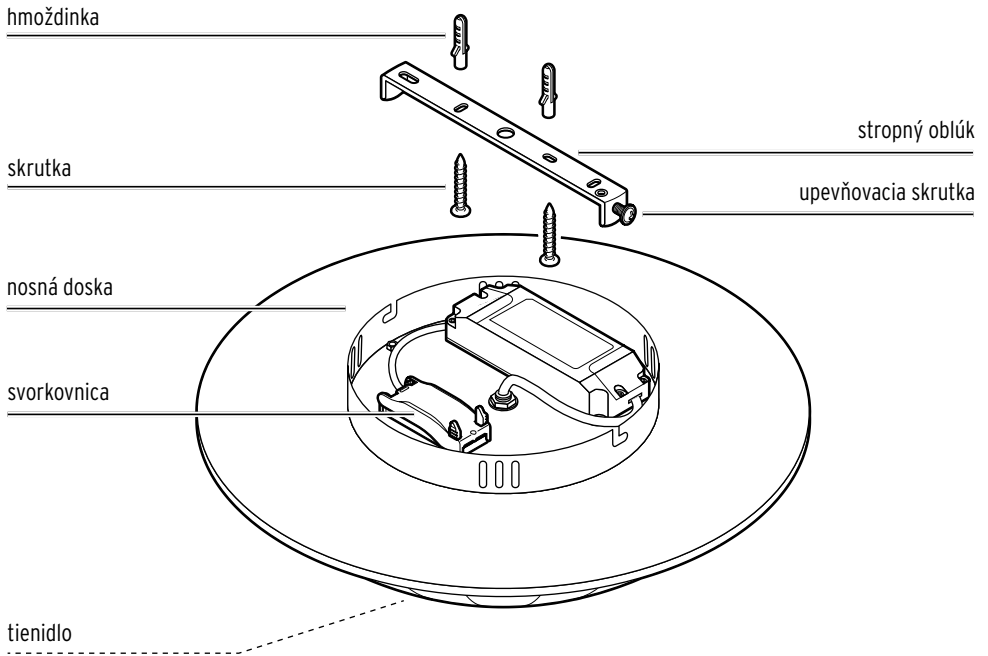
Model:	T62804001
Číslo výroby:	624 842
Sieťové napätie:	220 - 240 V ~ 50/60 Hz
Trieda ochrany:	II <input type="checkbox"/>
Žiarovka:	LED, 30 W (pevne zabudovaná), integrovanej stmievač Dimmer Switch

Tento výrobok obsahuje svetelný zdroj triedy energetickej účinnosti E.

Teplota prostredia: +10 až +40 °C

Výrobca: Trio Leuchten GmbH,
Gut Nierhof 17,
59757 Arnsberg,
Germany (Nemecko)

Prehľad (obsah balenia)



Číslo výrobku: 624 842

V rámci vylepšovania produktov si vyhradzuje právo na technické a optické zmeny výrobku.

Model: T62804001

Výrobca:

Trio Leuchten GmbH,
Gut Nierhof 17,
59757 Arnsberg,
Germany (Nemecko)

Montáž

Vybavenie



NEBEZPEČENSTVO pre deti -

Nebezpečenstvo ohrozenia života udusením/prehltnutím

- Zabráňte prístupu detí k obalovému materiálu. Okamžite ho zlikvidujte. Mimo dosahu detí uschovávajújte aj drobné diely (napr. skrutky a hmoždinky).

1. Odstráňte všetok obalový materiál. Dbajte na to, aby ste omylom nevyhodili montážny materiál.
2. Skontrolujte, či je svietidlo nepoškodené a či sú prítomné všetky diely.

Vyznačenie dier na vyvrtanie a montáž stropného oblúka



NEBEZPEČENSTVO - Nebezpečenstvo ohrozenia života v dôsledku zásahu elektrickým prúdom

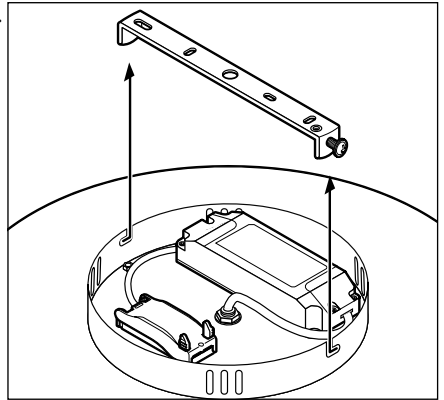
- Pred elektrickou inštaláciou musíte vypnúť istič, resp. odpojiť dané elektrické vedenie od napájania.
- Uistite sa, že na mieste vŕtania otvorov sa nenachádzajú žiadne rúry ani vedenia.

POZOR - Vecné škody

Priložený montážny materiál je vhodný pre štandardné stropy. Pred namontovaním sa v špecializovanej predajni informujte o montážnom materiáli vhodnom pre váš strop a v prípade potreby ho vymeňte.

Na vyznačenie dier na vyvrtanie použite stropný oblúk ako šablónu. Postupujte pritom nasledovne:

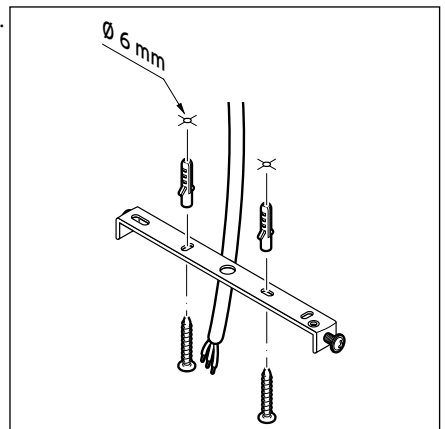
1.



Obe bočné upevňovacie skrutky, ktorými je stropný oblúk pripevnený k držiaku svietidla, uvoľníte natoľko, aby sa stropný oblúk dal zložiť.

2. Pomocou stropného oblúka si vyznačte miesta na vyvrtanie dier.
3. Vyvrtajte diery pre hmoždinky.

4.



Prestrčte elektrické vedenie (stropný kábel) cez priechodku kábla stropného oblúka. Skrutkami a hmoždinkami upevnite stropný oblúk na strop.

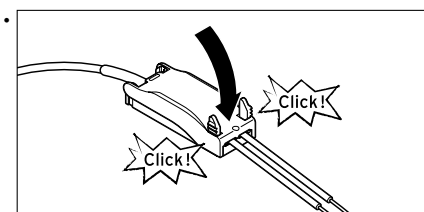
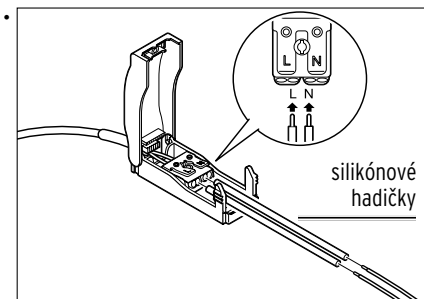
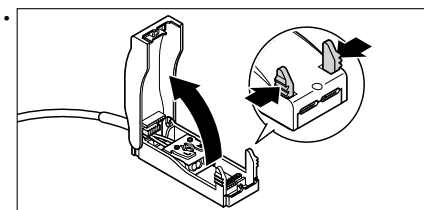
Elektrická prípojka - len pre odborníkov



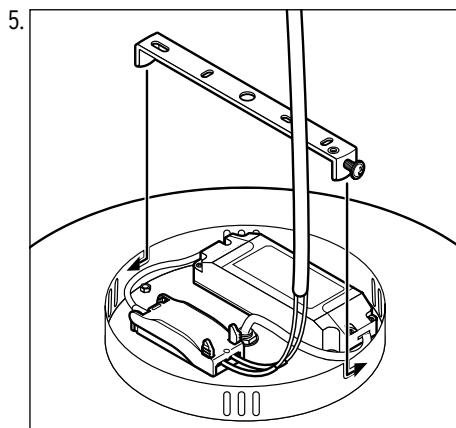
NEBEZPEČENSTVO - Nebezpečenstvo ohrozenia života v dôsledku zásahu elektrickým prúdom

- Elektrickú inštaláciu musí realizovať odborný personál. Prítom musí rešpektovať inštalčné predpisy.
- Pred elektrickou inštaláciou musíte vypnúť istič, resp. odpojiť dané elektrické vedenie od napájania.

▷ Požiadajte odborníka o pripojenie elektrického vedenia k svorkovnici:



Ukončenie montáže



Svietidlo nasuňte na mierne priskrutkované upevňovacie skrutky.

6. Dotiahnite upevňovacie skrutky.

Zapnutie svietidla



NEBEZPEČENSTVO - Nebezpečenstvo ohrozenia života v dôsledku zásahu elektrickým prúdom

Zapnite istič, resp. obnovte napätie v elektrickom vedení až po ukončení všetkých montážnych úkonov.

▷ Stlačte svetelný spínač na kontrolu, či je svietidlo zapojené správne.

Svietidlo je vybavené integrovaným stmievačom Dimmer Switch, ktorým môžete meniť jas integrovanej žiarovky v 3 stupňoch.

Postupujte pritom nasledovne:

▷ Stlačte svetelný spínač...

... 1x = 100 % jas.

... 2x = vypnuté.

... 3x = 50 % jas.

... 4x = vypnuté.

... 5x = 25 % jas.

... 6x = vypnuté.