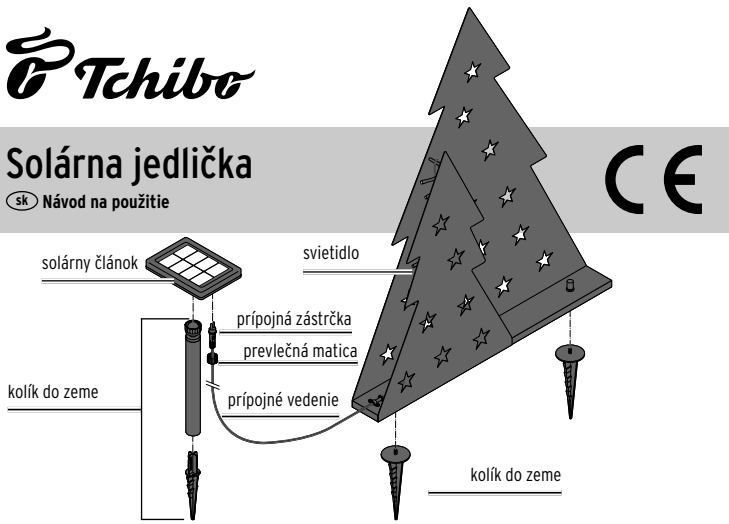


Solárna jedlička

SK Návod na použitie



Bezpečnostné upozornenia

Výrobok je vybavený bezpečnostnými prvkami. Napriek tomu si pozorne prečítajte bezpečnostné upozornenia a výrobok používajte len spôsobom opísaným v tomto návode, aby nedopatrením nedošlo k poraneniám alebo škodám. Uschovajte si tento návod na neskoršie použitie. Ak výrobok postúpiť inej osobe, musíte jej odovzdať aj tento návod.

Účel použitia

Výrobok slúži na dekoratívne účely a nie je určený na osvetlenie priestoru. Je určený na trvalé použitie v exteriéri. Pri silnom vetre ho ale preneste do interiéru.

Výrobok je určený na súkromné použitie a nie je vhodný na komerčné účely.

Nebezpečenstvo pre deti

• Prehltnutie akumulátorov môže byť životnebezpečné. Prehltnutie akumulátora môže už v priebehu 2 hodín spôsobiť vnútorné poleptania, ktoré môžu viesť až k smrti. Nielen nové, ale aj vybité akumulátory a výrobok preto uschovávajú mimo dosahu detí.

Ak sa domnievate, že akumulátor mohol byť prehltnutý alebo sa inak dostal do tela, okamžite privolajte lekársku pomoc.

- Tento výrobok nie je hračka! Zabráňte prístupu detí k hrotom výrobku a ku kolíku do zeme.
- Zabráňte prístupu detí k obalovému materiálu. Okrem iného hrozí nebezpečenstvo udusení!

Nebezpečenstvo poranenia

- Výrobok nepoužívajte s normálnymi batériami, ktoré nie sú dobijateľné. Nebezpečenstvo výbuchu!
- Akumulátory sa nesmú rozoberať, hádzať do ohňa alebo skratovať.
- Ak dôjde k vytečeniu akumulátora, zabráňte kontaktu s pokožkou, očami a sliznicami. Prípadne opláchnite postihnuté miesta veľkým množstvom čistej vody a okamžite vyhľadajte lekára.

Vecné škody

- Výrobok je vhodný do exteriériu a zodpovedá druhu krytia IP44. Znamená to, že výrobok je chránený pred dotykom nástroja alebo drôtu ako aj proti cudzím predmetom s priemerom väčším než 1 mm a pred striekajúcou vodou ako napr. dažďom.

Chráňte ho však pred silným dažďom, tečúcou vodou a mlákami. Výrobok nesmie byť v žiadnom prípade ponorený do vody, pretože tým sa zničí.

- Nevynováajte na výrobku žiadne zmeny. Opravy zverte len špecializovanej opravovni, alebo sa obráťte na náš zákaznícky servis.
- Nepoužívajte výrobok pri viditeľných známkach poškodenia.
- Solárny článok neprelepujte, nezakrývajte a nenatierajte farbou.
- Výrobok sa nesmie elektricky spájať s inými svetelnými reťazami a pod. výrobkami.
- Udržievajte výtokové otvory na vodu voľné na umožnenie odtokania kondenzovanej vody.
- Ak je akumulátor vybitý, alebo ak výrobok dlhšiu dobu nepoužívate, vyberte z neho akumulátor. Zabráňte tak škodám, ktoré môžu nastať pri vytečení akumulátora.
- Vzhľadom k dlhej životnosti svetelných diód nie je ich výmena potrebná. Nemôžu a ani sa nesmú vymieňať. Svetelné diódy sú pevne namontované vo výrobku. Pri demontáži sa výrobok poškodí.
- Na čistenie nepoužívajte abrazívne alebo žieravé prostriedky, resp. tvrdé kefy atď.
- Výrobok je vhodný do exteriériu do teplôt cca -10 °C. Pri nižších teplotách ho uložte do interiéru. Inak sa môže poškodiť.

Technické údaje

Model:	665 188
Napájanie energiou:	
Solárny článok:	2 V / 250 mA
Akumulátor:	1 x typ NiMH(AA) 1,2 V / 1000 mAh
Zdroj svetla:	LED (nevymineniteľné)
Druh krytia:	IP44
Trieda ochrany:	III
Teplota prostredia:	-10 až +40 °C

Likvidácia

Výrobok, jeho obal a zabudovaný **akumulátor** boli vyrobené z hodnotných materiálov, ktoré sa dajú recyklovať. Tým sa znižuje množstvo odpadu a šetrí životné prostredie. Likvidujte **obal** podľa pravidiel separovaného zberu. Využite na to miestne možnosti na zber papiera, lepenky a ľahkých obalov.



Prístroje, batérie a akumulátory, ktoré sú označené týmto symbolom, sa nesmú likvidovať spolu s domovým odpadom!

Máte zákonnú povinnosť likvidovať staré prístroje oddelene od domového odpadu. Elektrické prístroje obsahujú nebezpečné látky. Tieto môžu byť pri nesprávnom skladovaní a likvidácii škodlivé pre životné prostredie a zdravie. Informácie o zberných dvoroch, ktoré odoberajú staré prístroje bezplatne, vám poskytne obecná alebo mestská správa. Vybité batérie a akumulátory je potrebné odovzdať na zbernom mieste vašej obecnej alebo mestskej správy alebo v špecializovanom obchode, ktorý sa zaoberá distribúciou batérií.

Návod na demontáž akumulátora nájdete v časti „Demontáž/výmena akumulátora“.



www.tchibo.sk/navody

Číslo výrobku: 665 188

Made exclusively for:
Tchibo GmbH, Überseering 18, 2297 Hamburg, Germany,
www.tchibo.sk

Používanie

Umiestnenie

Solárna jedlička je nezávislá od zdroja prúdu. Pretože je výrobok ale odkázaný na slnečnú energiu, musíte pred umiestnením zvážiť a rešpektovať nasledujúce body:

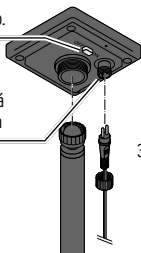
- Solárny článok umiestnite na slnečné miesto. Vyberte miesto inštalácie, na ktorom je solárny článok, pokiaľ možno, po celý deň vystavený priamemu slnečnému svetlu.
- Vyhýbajte sa miestam, ktoré ležia úplne alebo prevažnú dobu v tieni (stromy, hrebeň strechy atď.). Solárny článok neumiestňujte na severnú stranu domu. Na tejto strane nie je cez deň dostatok slnečného svetla.
- Solárny článok by nemal byť v noci trvale osvetlený iným zdrojom svetla, napr. reflektorom, ktorý osvetľuje vjazd do garáže alebo podobným zdrojom. Nezabúdajte, že množstvo zdrojov svetla sa zapína uprostred noci v závislosti od času alebo pohybu.
- Kolík do zeme a jedličku zatlačte čo najhlbšie do pevnej pôdy tak, aby výrobok zostal stáť aj pri silnom vetre.

Montáž

1. Výrobok zložte tak, ako je znázornené na obrázku s prehľadom výrobku na prednej strane:

spínač zap./vyp.

pripojná zásuvka

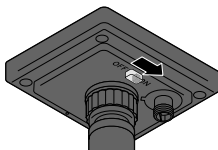


2. Prípojnú zástrčku prípojného vedenia zasuňte do prípojnej zásuvky na solárnom článku a prevlečnú maticu pevne utiahnite.
3. Solárny článok a jedličku zasuňte do zeme pomocou kolíkov do zeme.

4. Solárny článok nasmerujte tak, aby naň dopadalo čo najviac svetla.



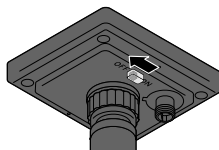
Uvedenie solárnej jedličky do prevádzky



- ▷ Na aktiváciu solárnej jedličky posuňte spínač zap./vyp. na spodnej strane solárneho článku do polohy **ON**.

Je to štandardné nastavenie, v ktorom sa LED diódy jedličky automaticky zapínajú a vypínajú:

- zapnuté: pri stmievaní
- vypnuté: pri úsvite



- ▷ Ak chcete v prípade potreby deaktivovať solárnu jedličku, posuňte spínač zap./vyp. do polohy **OFF**. LED diódy solárnej jedličky sú teraz trvalo vypnuté. Pri dostatočnom svetle sa akumulátor bude nabíjať ďalej.

Nabíjanie akumulátora

- Dbajte na to, aby na solárny článok neustále dopadal dostatok svetla. V prípade potreby zmeňte polohu solárneho článku.
- V závislosti od počasia a intenzity slnečného žiarenia môže trvať niekoľko hodín, kým solárny článok úplne nabije akumulátor.
- V zime alebo počas viacerých zamračených dní sa môže stať, že sa akumulátor dostatočne nenabije. Výrobok potom vypnite na niekoľko dní. Akumulátor sa nabíja, aj keď je výrobok vypnutý.

Čistenie

POKYN - Vecné škody

- Na čistenie nepoužívajte ostré chemikálie, agresívne ani abrazívne čistiace prostriedky.

- ▷ Solárnu jedličku, solárny článok a kolíky do zeme v prípade potreby utrite do čista mäkkou, navlhčenou handričkou. Následne všetko utrite do sucha mäkkou, suchou utierkou.

Poruchy/pomoc

LED diódy nesvietia alebo svietia len slabô.

- Príliš veľa svetla v okolí? Skontrolujte, či na solárny článok nedopadá svetlo z iného svetelného zdroja (napr. pouličné lampy alebo vonkajšie reflektory s časovým, resp. pohybovým spínačom). V prípade potreby zmeňte umiestnenie.
- Dopadá na solárny článok dostatok svetla? Upravte smerovanie solárneho článku, alebo prípadne zmeňte stanovisko.
- Akumulátor nie je úplne nabitý? Vypnite výrobok na niekoľko dní, aby sa mohol akumulátor znova nabiť na plnú kapacitu.
- Akumulátor je opotrebovaný? Vymeňte akumulátor podľa opisu v kapitole „Demontáž/výmena akumulátora“.

LED nefungujú.

- LED diódy sú pevne zabudované a nedajú sa vymieňať.

Výkon kolíše v závislosti od ročného obdobia.

- Je to spôsobené počasím a nejde o chybu. V lete sú poveternostné podmienky najvhodnejšie, v zime sú najmenej vhodné.

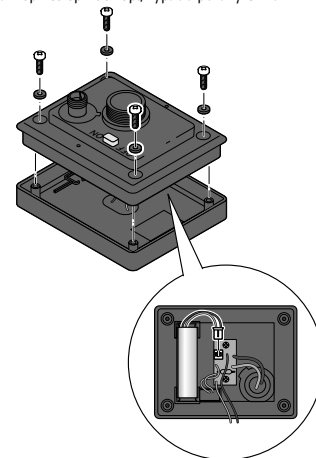
Demontáž/výmena akumulátora

POKYN - Vecné škody

- Solárny článok a 4 skrutky sú vybavené tesnením a tesniacimi krúžkami. Uistite sa, že tesnenie a tesniace krúžky sú čisté a správne nasadené, aby zabezpečovali vodotesnosť.

Akumulátor je skonštruovaný na dlhodobú prevádzku. Akumulátory však podliehajú prirodzenému opotrebovaniu a ich výkon môže postupne klesať. Po dlhšej dobe používania preto môže byť potrebná jeho výmena.

1. Odskrutkujte solárny článok z kolíka do zeme.
2. Prepnite spínač zap./vyp. do polohy **OFF**.



3. Križovým skrutkovačom uvoľnite skrutky na spodnej strane solárneho článku a opatrne zložte kryt. Pritom dbajte na to, aby ste neporušili žiadny kábel!
4. Vytiahnite konektor prípojného kábla zo zdievky na doske plošných spojov podľa obrázka a vyberte akumulátor z držiaka.
5. Zasuňte konektor nového akumulátora. Nový akumulátor si môžete objednať cez náš zákaznícky servis (pozri priloženú záruku, kapitolu „Zákaznícky servis“).
6. Kryt nasadte späť na solárny článok a utiahnite ho pevne skrutkami. Dbajte na to, aby boli tesniace krúžky správne nasadené.
7. Na aktiváciu solárnej jedličky posuňte spínač zap./vyp. znovu do polohy **ON**.