

Zastrihávač obočia

sk Návod na použitie



www.tchibo.sk/havody

Bezpečnostné upozornenia

Prečítajte si pozorne bezpečnostné upozornenia a výrobok používajte len spôsobom opísaným v tomto návode, aby nedopatrením nedošlo k poraneniam alebo škodám. Ušchovajte si tento návod na neskoršie použitie. Ak výrobok postúpite inej osobe, musíte jej odovzdať aj tento návod.

Účel použitia

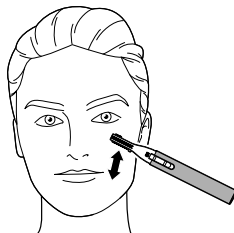
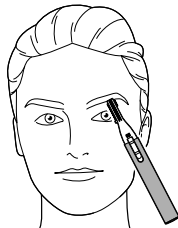
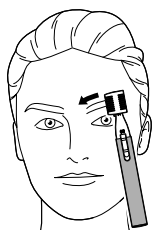
- Prístroj je určený na strihanie obočia i chlípok na tvári a iných častiach tela.
- Výrobok je koncipovaný na súkromné použitie a nie je vhodný na komerčné účely, napr. v kozmetických štúdiách.
- Výrobok používajte iba v suchých interiéroch.

Nebezpečenstvo pre deti

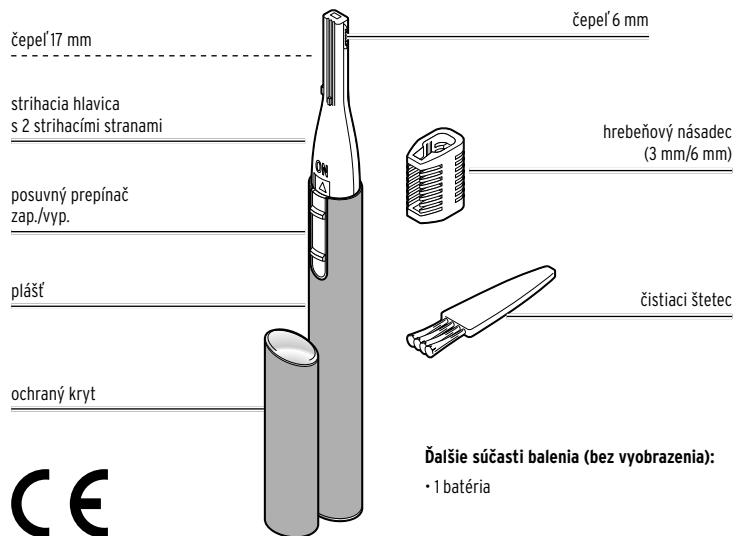
- Prístroj nepoužívajte na deťoch.
- Prístroj a celé príslušenstvo uchovávajte tiež mimo dosahu detí.
- Drobné diely, ktoré sa dajú prehltnúť a obalový materiál uchovávajte mimo dosahu detí. Okrem iného hrozí nebezpečenstvo udusenia a poranenia!
- Prehltnutie batérií môže byť životonebezpečné. Prehltnutie batérie môže už v priebehu 2 hodín spôsobiť vnútorné poleptania, ktoré môžu viesť až k smrti. Nielen nové, ale aj vybité batérie a výrobok preto uschovávajte mimo dosahu detí. Ak sa domnievate, že došlo k prehltnutiu batérie alebo sa inak dostala do tela, okamžite privolajte lekársku pomoc.
- Tento prístroj smú používať deti od 8 rokov a osoby s obmedzenými fyzickými, zmyslovými alebo duševnými schopnosťami alebo s nedostatkom skúseností a/alebo znalostí len za predpokladu, že sú počas používania neustále pod dozorom, alebo boli poučené o bezpečnom používaní výrobku a pochopili nebezpečenstvá, ktoré z toho vyplývajú. Deti sa nesmú hrať s prístrojom.
- Čistenie a údržbu prístroja nesmú vykonávať deti bez dozoru.

VAROVANIE pred nebezpečenstvom poranenia

- Strihaciu hlavicu nezavádzajte do ucha alebo nosa, v opačnom prípade môže dôjsť k poškodeniu úspešného bubienka alebo nosnej sliznice.
- Počas používania dbajte na pevné osadenie strihacej hlavice.
- Prístroj sa nesmie používať v prípade, že prístroj alebo hrebeňový násadec vykazujú viditeľné poškodenie. Používajte len originálne príslušenstvo.
- Priložená batéria sa nesmie dobíjať, rozoberať, hádzať do ohňa alebo skratovať.
- Ak dôjde k vytečeniu batérie, zabránite kontaktu s pokožkou, očami a sliznicami. Postihnuté miesta prípadne opláchnite vodou a okamžite vyhľadajte lekára.



Prehľad (obsah balenia)



Vecné škody

- Pri vkladaní batérií dbajte na správnu polaritu (+/-).
- Pri čistení prístroja musí byť plášť pevne nasadený na strihacej hlavici.
- Nikdy neponárajte prístroj úplne do vody.
- Ak prístroj nepoužívate, nasadte ochranný kryt na strihaciu hlavicu.
- Pred vložením vyčistite v prípade potreby kontakty batérie a prístroja. Nebezpečenstvo prehriatia!
- Batérie a výrobok chráňte pred nadmerným teplom. Vyberte batériu z výrobku po jej vybití alebo pred dlhším nepoužívaním výrobku. Zabráňte tak škodám, ktoré môžu nastať pri vytečení batérie.
- Neuvádzajte prístroj do prevádzky, keď vykazuje viditeľné poškodenia, alebo po páde prístroja.
- Na výrobku nevykonávajte žiadne zmeny. Opravy zverte len špecializovanej opravovni.

Vloženie batérie

1. Stiahnite ochranný kryt zo strihacej hlavice.
 2. Stiahnite plášť z prístroja.
-
3. Vložte priloženú batériu podľa obrázka v priehradke na batériu. Dbajte pritom na správnu polaritu (+/-).
 4. Nasuňte plášť opäť na prístroj. Plášť sa musí so strihacou hlavicom pevne zaistiť.
 5. Ak prístroj nepoužívate, nasadte ochranný kryt opäť na strihaciu hlavicu.

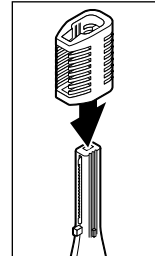
Používanie



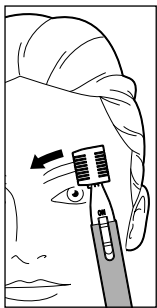
- Pri používaní prístroja vždy používajte zrkadlo.
- Ak prístroj nepoužívate, na strihaciu hlavicu nasadte vždy ochranný kryt. Len vtedy je posuvný prepínač zap./vyp. blokovaný a prístroj sa nedá nedopatrením zapnúť.
- Strihacia hlavica má 2 strihacie strany s dĺžkou čepele 6 mm, resp. 17 mm. Hrebeňový násadec má na jednej strane krátke hroty na dĺžku strihu 3 mm a na druhej strane dlhé hroty na dĺžku strihu 6 mm. Zvoľte si strihaciu stranu a dĺžku strihu podľa želaného použitia.

- ▷ Posuňte posuvný prepínač zap./vyp. ...
... dopredu na zapnutie prístroja.
... dozadu na vypnutie prístroja.

Zastrihávanie obočia (krátenie)



1. Hrebeňový násadec nasuňte na strihaciu hlavicu tak, aby sa hroty so želanou dĺžkou strihu - 6 alebo 3 mm - nachádzali na strihacej strane, ktorú chcete použiť. Pri jeho nasadzovaní dbajte na vedenia v hrebeňovom násadci a vonku na strihacej hlave.
2. Na zapnutie prístroja posuňte prepínač zap./vyp. dopredu.



3. Prístroj s hrebeňovým násadcom opatrne ťahajte popri obočí proti smeru rastu chĺpkov.

Formovanie obočia

▷ Hrebeňový násadec príp. vyberte.



1. Na zapnutie prístroja posuňte prepínač zap./vyp. dopredu.
2. Strihaciu hlavicu so zvolenou strihacou stranou opatrne ťahajte tak v smere ako aj v protismere rastu chĺpkov - popri línii obočia. Obočie si tým precízne sformujete.

Odstraňovanie chĺpkov

▷ Hrebeňový násadec príp. vyberte.



1. Na zapnutie prístroja posuňte prepínač zap./vyp. dopredu.
2. Strihaciu hlavicu so zvolenou strihacou stranou ťahajte opatrne po pokožke proti smeru rastu chĺpkov. Voľnou rukou pritom prípadne nafahajte pokožku a prístroj ťahajte v plochom uhle po časti, ktorú chcete oholiť.

i Týmto istým spôsobom si môžete prístrojom vyholiť vlasy na zátylku alebo neželané chĺpky na iných častiach tela.



VAROVANIE - Nebezpečenstvo poranenia

- Pozor pri strihaní ušných chĺpkov: Strihaciu hlavicu nezávadzajte do nosa, v opačnom prípade môže dôjsť k poškodeniu nosnej sliznice. S prístrojom odstraňujte len chĺpky vytýčajúce z nosa.
 - Pozor pri strihaní ušných chĺpkov: Strihaciu hlavicu nezávadzajte do zvukovodu, v opačnom prípade môže dôjsť k poškodeniu bubienka.
- S prístrojom odstraňujte len chĺpky pozdĺž vonkajšej partie ucha.

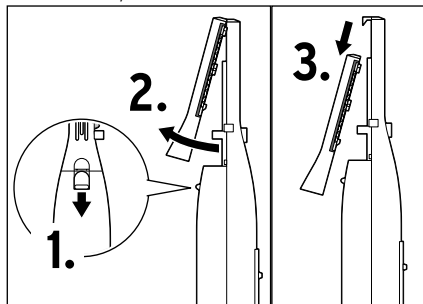
Čistenie

POZOR - Vecné škody

- Nikdy neponárajte prístroj úplne do vody.
- Pri čistení prístroja musí byť plášť pevne nasadený na strihacej hlavici.
- Na čistenie nepoužívajte abrazívne alebo žieravé prostriedky, resp. tvrdé kefy atď.

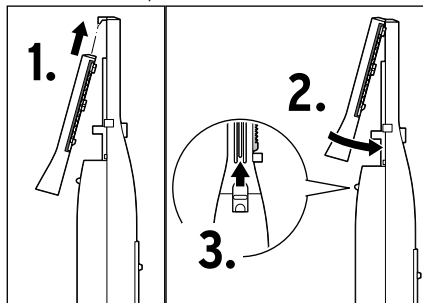
Čistenie strihacej hlavice (po každom použití)

- ▷ Prístroj vypnite a strihaciu hlavicu vykefujte priloženým čistiacim štetcom.
- ▷ Na dôkladné vyčistenie strihaciu hlavicu rozoberte:



▷ Čepele opláchnite pod tečúcou vodou a následne ich nechajte dobre vyschnúť.

- ▷ Vnútro plášťa vykefujte v prípade potreby s priloženým čistiacim štetcom.
- ▷ Strihaciu hlavicu opäť zložte:



i Ak v kroku 2 strihacia hlavica sama od seba nezapadne do bieleho vodiaceho háčika, prístroj na krátko vypnite a opätovne zapnite.

- ▷ Na zablokovanie strihacej hlavice v závere bezpodmienečne posuňte malé tlačidlo smerom nahor.

Olejovanie čepeľí v strihacej hlavici

- ▷ Pri pravidelnom používaní prístroja občas naolejujte čepele v strihacej hlavici. Použite na to kvapku oleja bez obsahu kyselín (napr. olej na šijacie stroje).

Čistenie hrebeňového násadca

- ▷ Odstráňte hrebeňový násadec z prístroja a jemne ho vyklepte.
- ▷ Očistite hrebeňový násadec pribaleným čistiacim štetcom, alebo ho opláchnite pod tečúcou vodou.

Čistenie plášťa

- ▷ V prípade potreby utrite prístroj mierne navlhčenou handričkou. Prístroj v žiadnom prípade nečistite pod tečúcou vodou, v opačnom prípade môže do telesa vniknúť voda.

Technické údaje

Model: 682 466
Batéria: 1x LR03 (AAA)/1,5 V (ZnMnO₂)
Doba prevádzky: 90 min.
Teplota prostredia: +10 až +40 °C

Made exclusively for: Tchibo GmbH, Überseering 18,
22297 Hamburg, Germany,
www.tchibo.sk

V rámci vylepšovania produktov si vyhradujeme právo na technické a optické zmeny na výrobku.

Likvidácia

Výrobok, jeho obal a dodaná batéria boli vyrobené z hodnotných materiálov, ktoré sa dajú recyklovať. Tým sa znižuje množstvo odpadu a šetrí životné prostredie.

Likvidujte **obal** podľa pravidiel separovaného zberu. Využite na to miestne možnosti na zber papiera, lepenky a ľahkých obalov.



Prístroje, batérie a akumulátory, ktoré sú označené týmto symbolom, sa nesmú likvidovať spolu s domovým odpadom! Máte zákonnú povinnosť likvidovať staré prístroje oddelene od domového odpadu. Elektrické prístroje obsahujú nebezpečné látky. Tieto môžu byť pri nesprávnom skladovaní a likvidácii škodlivé pre životné prostredie a zdravie. Informácie o zberných dvoroch, ktoré odoberajú staré prístroje bezplatne, vám poskytne obecná alebo mestská správa. Vybité batérie a akumulátory je potrebné odovzdať na zbernom mieste vašej obecnej alebo mestskej správy alebo v špecializovanom obchode, ktorý sa zaoberá distribúciou batérií.

Číslo výrobku: 682 466