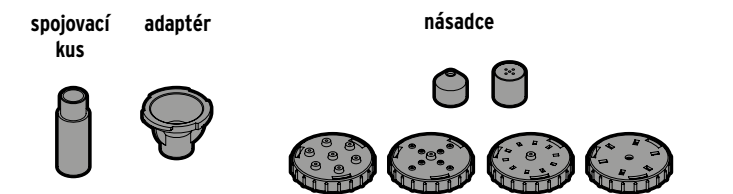
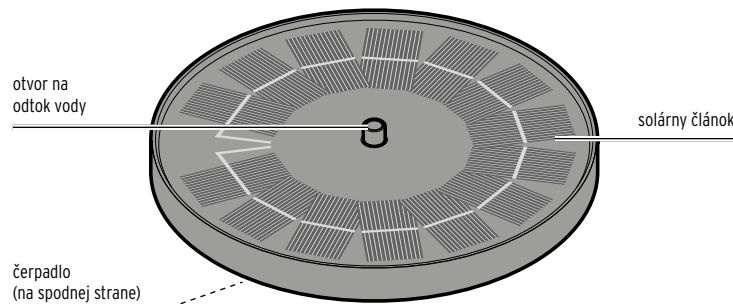


## Solárna záhradná fontána



## Bezpečnostné upozornenia

Prečítajte si pozorne bezpečnostné upozornenia a výrobok používajte len spôsobom opísaným v tomto návode, aby nedopatrením nedošlo k poraneniám alebo škodám. Uchovajte si tento návod na neskoršie použitie. Ak výrobok postúpíte inej osobe, musíte jej odovzdať aj tento návod.

### Účel použitia

Solárna záhradná fontána je exteriérová dekorácia. Je vhodná na plávanie vo vtáčom kúpeli alebo v malom vonkajšom záhradnom jazierku. Solárna záhradná fontána je navrhnutá na súkromné použitie a nie je vhodná na komerčné účely.

### Nebezpečenstvo pre deti

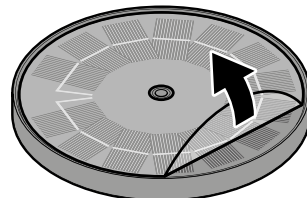
• Drobné časti, ktoré sa dajú prehltnúť (spojovací kus, adaptér a násadce) a obalový materiál uchovávajte mimo dosahu detí. Okrem iného hrozí nebezpečenstvo udusení!

### Vecné škody

- Na výrobku nevykonávajte žiadne zmeny. Opravy zverte len špecializovanej opravovni.
- Nepoužívajte výrobok pri viditeľných známkach poškodenia.
- Solárny článok sa nesmie polepovať nálepkami, zakrývať ani maľovať.
- Do vody, v ktorej pláva solárna záhradná fontána, nepridávajte žiadne ďalšie látky (aromatické oleje, chlórovanú vodu, kyseliny, zásadité látky, nemrznúce zmesi atď.), pretože môžu poškodiť samotnú solárnu záhradnú fontánu alebo čerpadlo.
- Teplota vody musí byť v rozsahu +5 °C až +35 °C. V chladných zimných mesiacoch sa fontána nedá používať. V zime ju nenechávajte vonku, pretože v čerpadle môže byť zvyšková voda, ktorá by ho mohla poškodiť, ak zamrzne. Odložte ju na suché miesto chránené proti mrazu.
- Pravidelne kontrolujte hladinu vody vo vtáčom kúpeli alebo v jazierku. Čerpadlo musí byť úplne ponorené vo vode. Pri nedostatku vody hrozí poškodenie čerpadla.
- Pravidelne odstraňujte nečistoty z vody, pretože môžu upchať nasávací otvor čerpadla.
- Dbajte na to, aby časti rastlín, piesok alebo malé kamene nemohli zablokovať sací otvor čerpadla. Voľný musí zostať aj otvor na odtok vody.
- Na čistenie nepoužívajte ostré chemikálie, agresívne ani abrazívne čistiace prostriedky.

## Montáž solárnej záhradnej fontány

- ▷ Vyberte všetky diely z obalu a odstráňte všetok obalový materiál.
- ▷ Stiahnite ochrannú fóliu.

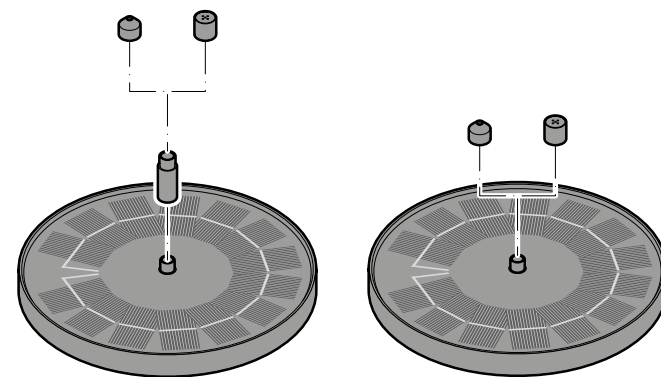


- ▷ Násadce vytvárajú rôzne vzory vodných bublín alebo vodný prúd. Vyskúšajte, ktorý násadec sa vám najviac páči. Želáný násadec nasadte na solárnu záhradnú fontánu podľa opisu dole.

### Malé násadce



- ▷ Pripojte jeden z malých násadcov, buď spolu so spojovacím dielom, alebo priamo k otvoru na odtok vody solárnej záhradnej fontány.

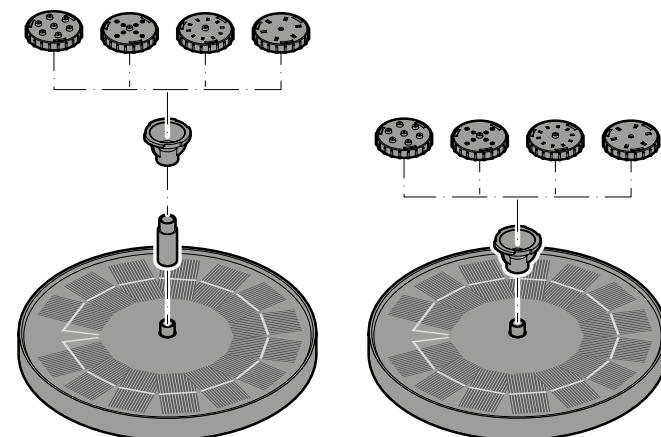


### Veľké násadce



- ▷ Na pripovenie nasadte na adaptér jeden z veľkých nástavcov a otočte ním v smere hodinových ručičiek až na doraz.
- ▷ Na odobratie ním otočte proti smeru hodinových ručičiek a potom ho vytiahnite.

- ▷ Pripojte násadec k adaptéru, buď spolu so spojovacím dielom, alebo priamo k otvoru na odtok vody solárnej záhradnej fontány.



## Umiestnenie

Solárna záhradná fontána je nezávislá od zdroja elektrickej energie. Pretože je ale odkázaná na slnečnú energiu, musíte pred umiestnením zvážiť a rešpektovať nasledujúce body:

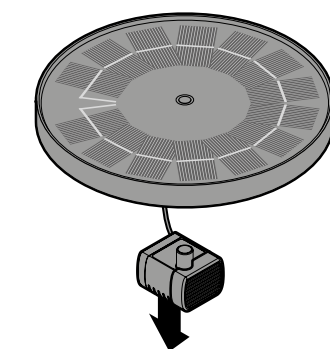
- Solárnu záhradnú fontánu umiestnite do vtáčieho kúpeľa alebo do záhradného jazierka, ktoré je čo najdlhšie vystavené priamemu slnečnému žiareniu.
- Vyhýbajte sa miestam, ktoré ležia úplne alebo prevažnú dobu v tieni (stromy, hrebeň strechy, rastliny, ktoré vyčnievajú nad solárny článok atď.). Nepoužívajte solárnu záhradnú fontánu na severnej strane budovy. Na tejto strane nie je cez deň dostatok slnečného svetla.
- Solárna záhradná fontána nemá akumulátor, t.j. akonáhle solárna záhradná fontána prestane byť osvetlená slnkom, výkon čerpadla sa zníži alebo čerpadlo prestane pracovať.

## Čistenie a uschovanie

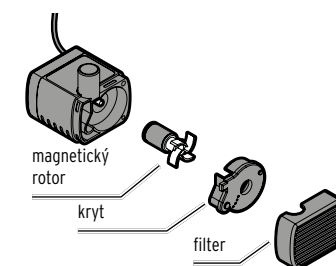
### Čistenie

**POKYN - Vecné škody**  
Na čistenie nepoužívajte ostré chemikálie, agresívne ani abrazívne čistiace prostriedky.

Musíte zaistiť pravidelné čistenie čerpadla, pretože vo vode sa usadzujú drobné čistočky, ktoré môžu poškodiť čerpadlo. Odporúčame (v závislosti od intenzity používania) čistenie čerpadla každé tri mesiace.

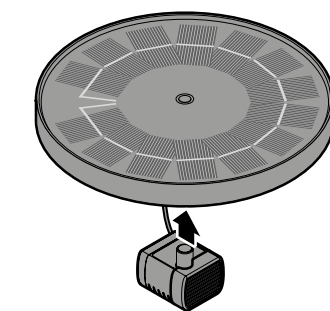


1. Opatrne stiahnite čerpadlo smerom nadol zo solárneho článku.



2. Vytiahnite filter z čerpadla. Môžete ho vyčistiť ľahkým vyklepaním.
3. Opatrne nadvihnite kryt úzkym špicatým predmetom.
4. Pomocou úzkeho špicatého predmetu opatrne vytiahnite magnetický rotor z čerpadla.

5. Magnetický rotor opláchnite vlažnou vodou. Usadeniny odstráňte prípadne mäkkou špongiou.
6. Upínadlo magnetického rotora a kryt vyčistíte čistou vodou a zubnou kefkou alebo pod.
7. Čerpadlo znovu zložte.



8. Čerpadlo znovu nasadte až nadoraz zdola do solárneho článku.

### Uschovanie

- ▷ Ak nebudete solárnu záhradnú fontánu používať dlhší čas a ak by ste ju chceli uschovať, vyčistite ju najskôr podľa opisu.
- ▷ Nechajte ju úplne vyschnúť a potom ju dôkladne zabaľte, podľa možnosti do originálneho obalu. Takto ju ochránite proti poškodeniu.

## Technické údaje

Model:	683 390
<b>Solárny článok</b> (bez akumulátora)	
Výstup:	7 V, max. 2 W
Stupeň ochrany krytom:	IPX7
Trieda ochrany:	⚡

### Čerpadlo

Napätie:	7 V
Výkon:	max. 1 W
Stupeň ochrany krytom:	IPX7 (Čerpadlo je vhodné na trvalé ponorenie vo vode.)

Čerpaný objem:	cca 160 l/h
Rozsah teploty vody:	+5 °C až +35 °C
Teplota prostredia:	+1 °C až +40 °C
Made exclusively for:	Tchibo GmbH, Überseering 18, 22297 Hamburg, Germany www.tchibo.sk

V rámci vylepšovania produktov si vyhradzuje právo na technické a optické zmeny výrobku.

## Likvidácia

Výrobok a jeho obal boli vyrobené z hodnotných materiálov, ktoré sa dajú recyklovať. Tým sa znižuje množstvo odpadu a šetrí životné prostredie.

Likvidujte **obal** podľa pravidiel separovaného zberu. Využite na to miestne možnosti na zber papiera, lepenky a ľahkých obalov.



**Prístroje**, ktoré sú označené týmto symbolom, sa nesmú likvidovať spolu s domovým odpadom! Máte zákonnú povinnosť likvidovať staré prístroje oddelene od domového odpadu. Elektrické prístroje obsahujú nebezpečné látky. Tieto môžu byť pri nesprávnom skladovaní a likvidácii škodlivé pre životné prostredie a zdravie. Informácie o zberných dvoroch, ktoré odoberajú staré prístroje bezplatne, vám poskytnie vaša obecná alebo mestská správa.