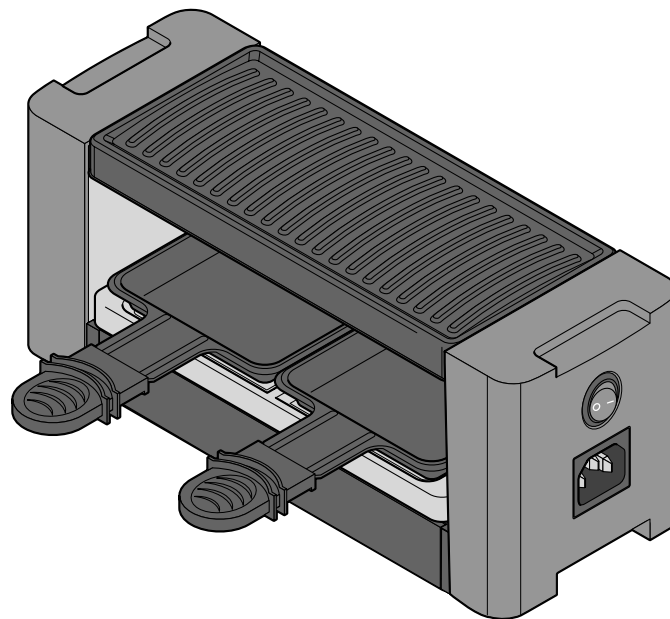




Rakletový gril pre dvoch



sk Návod na použitie

Obsah

- 2 K tomuto návodu
- 3 Bezpečnostné upozornenia
- 5 Charakteristika
- 5 Prehľad (obsah balenia)
- 6 Užitočné informácie na tému raklet
- 7 Nápady na recepty
- 8 Pred prvým použitím
- 9 Používanie
 - 9 Zapnutie a ohrievanie prístroja
 - 10 Rakletovanie
 - 10 Grilovanie
 - 10 Vypnutie po použití
- 10 Vzájomné prepojenie viacerých prístrojov
- 11 Čistenie a uschovanie
- 11 Poruchy/pomoc
- 12 Technické údaje
- 12 Likvidácia

K tomuto návodu

Výrobok je vybavený bezpečnostnými prvkami. Napriek tomu si starostlivo prečítajte bezpečnostné upozornenia a výrobok používajte iba podľa opisu v tomto návode, aby nedopatrením nedošlo k poraneniám alebo škodám.

Uschovajte si tento návod na neskoršie použitie.
Ak výrobok postúpíte inej osobe, musíte jej odovzdať aj tento návod.

Symbole v tomto návode:



Tento symbol varuje pred nebezpečenstvom poranenia.



Tento symbol varuje pred nebezpečenstvom poranenia v dôsledku zásahu elektrickým prúdom.

Signálne slová v tomto návode:

NEBEZPEČENSTVO upozorňuje na bezprostredné nebezpečenstvo vážneho poranenia alebo smrti.

VAROVANIE upozorňuje na možné vážne nebezpečenstvo poranenia alebo smrti.

POZOR varuje pred možnými ľahkými poraneniami.

POKYN varuje pred možnými vecnými škodami.



Takto sú označené doplňujúce informácie.





Účel použitia

Výrobok je určený na úpravu vhodných potravín.

Je koncipovaný pre množstvá pripravované v súkromnej domácnosti.

Prístroj nie je určený na komerčné účely a ani na používanie v podmienkach podobných domácnosti, napr. v zamestnaneckých kuchynkách v obchodoch, kanceláriách a pod., v poľnohospodárskych zariadeniach, zákazníkmi v hoteloch, motelloch a pod., alebo v penziónoch.

Nebezpečenstvo pre deti a osoby s obmedzenou schopnosťou obsluhovať prístroje

- Zabráňte prístupu detí k obalovému materiálu.
Okrem iného hrozí nebezpečenstvo udusenía!
- Tento prístroj smú používať deti od 8 rokov a osoby s obmedzenými fyzickými, zmyslovými alebo duševnými schopnosťami, alebo s nedostatkom skúseností a/alebo znalostí len pod dozorom alebo po poučení o bezpečnom používaní prístroja, ak pochopili nebezpečenstvá, ktoré z toho vyplývajú.
Čistenie a údržbu nesmú vykonávať deti, okrem prípadu, ak sú staršie ako 8 rokov a sú pod dozorom. Deti sa nesmú hrať s prístrojom.
Prístroj a sieťový kábel sa od zapojenia až do vytiahnutia sieťovej zástrčky a úplného vychladnutia musia nachádzať mimo dosahu detí mladších ako 8 rokov.
- Prístroj je po zohriatí veľmi horúci. Dávajte pozor na deti, aby sa počas používania a chladnutia nedotkli horúcich častí prístroja.

Nebezpečenstvo zásahu elektrickým prúdom

- Nikdy neponárajte prístroj, sieťový kábel a sieťovú zástrčku do vody, pretože hrozí nebezpečenstvo zásahu elektrickým prúdom.
Chráňte všetky diely aj pred kvapkajúcou a striekajúcou vodou.
- Nedotýkajte sa prístroja vlhkými rukami a nepoužívajte ho v exteriéri alebo v priestoroch s vysokou vlhkosťou vzduchu. Prístroj nepoužívajte ani v bezprostrednej blízkosti kuchynských drezov a umývadiel.
- Ak prístroj navlhne alebo sa namočí, ihneď vyťahnite sieťovú zástrčku zo zásuvky. Nikdy sa nedotýkajte vlhkých miest, pokiaľ je sieťová zástrčka ešte zasunutá v zásuvke.
- Prístroj zapájajte len do zásuvky s ochrannými kontaktmi nainštalovanej podľa predpisov, ktorej sieťové napätie zodpovedá technickým údajom prístroja.
- Ak by bolo potrebné použitie predlžovacieho kábla, musí tento zodpovedať minimálne parametrom prístroja podľa kapitoly „Technické údaje“. Nechajte si poradiť pri výbere vhodného predlžovacieho kábla.
- Sieťovú zástrčku vyťahnite zo zásuvky vždy...
 - ... pri nepoužívaní prístroja,
 - ... pri poruchách počas prevádzky alebo
 - ... pred čistením prístroja.Ťahajte pritom vždy za sieťovú zástrčku, nie za sieťový kábel.
- Zásuvka musí byť dobre dostupná, aby sa sieťová zástrčka dala v prípade potreby rýchlo vytiahnuť.
- Sieťový kábel uložte tak, aby ste sa oň nepotkýnali a aby nemohol nedopatrením stiahnuť prístroj z úložnej plochy.

- Sieťový kábel sa nesmie zalamovať ani pritláčať. Chráňte kábel pred ostrými hranami, olejom, horúcimi časťami prístroja a inými zdrojmi tepla.
- Nespájajte viac ako max. 4 samostatné prístroje rovnakej konštrukcie.
- Nepoužívajte prístroj pri viditeľných poškodeniach prístroja alebo sieťového kábla, resp. po páde prístroja. Pravidelne kontrolujte, či prístroj a kábel nie sú poškodené.
- Na výrobku nevykonávajte žiadne zmeny. Prístroj používajte iba s dodaným sieťovým káblom. Opravy prístroja zverte len špecializovanej opravovni. Ak je sieťový kábel poškodený, musí ho výrobca, jeho zákaznícky servis alebo podobne kvalifikovaná osoba vymeniť za vhodný sieťový kábel zodpovedajúci technickým údajom, aby sa zabránilo nebezpečenstvu.

Nebezpečenstvo popálenín/požiaru

- Počas prevádzky nenechávajte prístroj nikdy bez dozoru!
- Prístroj sa nesmie uvádzať do prevádzky pomocou spínacích hodín alebo samostatným systémom diaľkového ovládania.
- Počas prevádzky musí stáť prístroj voľne na stole, v žiadnom prípade nie pri stene alebo v kúte, v skrini, pri záclone a pod. Neumiestňujte prístroj do blízkosti horľavých materiálov a neprikrývajte ho. Prístroj položte na teplovzdorný podklad a dbajte na to, aby vetranie prístroja nebolo obmedzené inými predmetmi. Sieťový kábel musí ležať úplne voľne od prístroja a nesmie sa dotýkať horúcich častí prístroja.
- Prístroj sa počas prevádzky zohrieva a je horúci! Nedotýkajte sa horúcich povrchov. Dbajte na to, aby sa počas používania a ochladzovania nikto nedotkol horúcich častí prístroja.
- Prístroj nikdy nepoužívajte bez grilovacej dosky, pretože inak zostane žeravá vyhrievacia špirála odkrytá.
- V žiadnom prípade nepoužívajte na prevádzku prístroja uhlie alebo iné horľavé látky!
- Pred čistením, prepravou alebo odložením nechajte prístroj najprv úplne vychladnúť.

Vecné škody

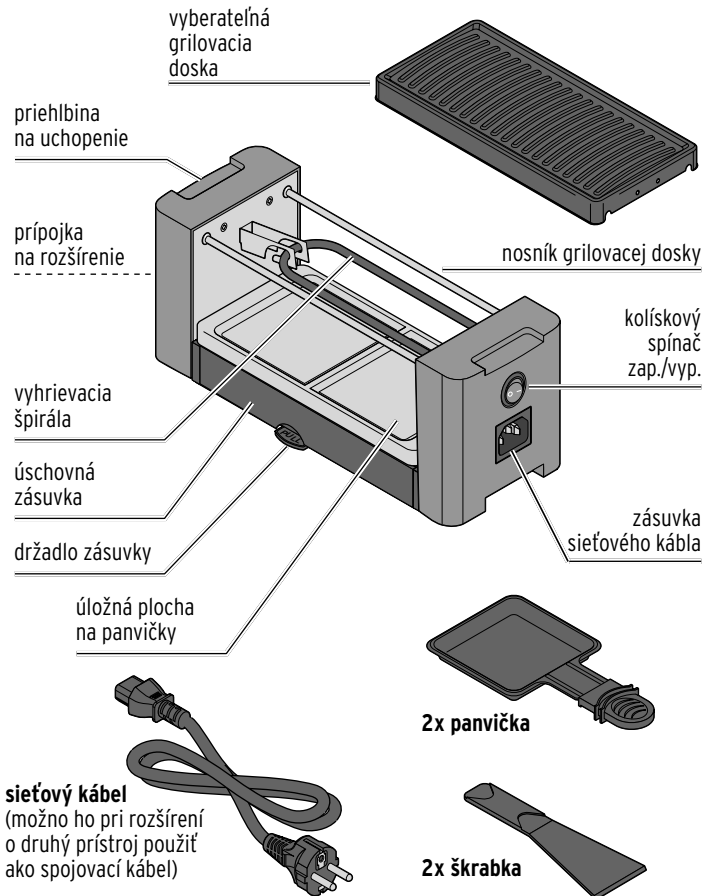
- Prístroj postavte na rovnú, protišmykovú a teplovzdornú podložku, ktorá je odolná proti masným striekancom a umožňuje jednoduché čistenie, pretože striekancom sa počas používania nevyhnete.
- Prístroj nestavajte na plochy, ktoré môžu byť horúce, napr. na sporákové platne, a udržiavajte dostatočný odstup od zdrojov tepla.
- Rakletový gril používajte výlučne s pribaleným príslušenstvom.
- Na prípravu vložte panvičky len do príslušných priehlbni úložnej plochy.
- Počas zohrievania a používania nenechávajte v prístroji prázdne panvičky.
- Pripravované potraviny ukladajte vždy priamo na grilovaciú platňu. Nepoužívajte žiadne hrnce, panvice, tácky na grilovanie alebo hliníkovú fóliu, pretože inak môže dôjsť k hromadeniu tepla, ktorého výsledkom môže byť výpadok prístroja (ochrana proti prehriatiu). V takom prípade sa obráťte na špecializovanú opravovňu.

- Nekrájajte jedlá na grilovacej doske alebo v panvičkách. Aby ste nepoškriabali nepríľnavú ochrannú vrstvu grilovacej dosky alebo panvičiek, používajte len pribalenu plastovu škrabku alebo teplovzdorný plastový alebo drevený príbor.
- Na ochranu nepríľnavej ochrannej vrstvy proti poškodeniu nepoužívajte na čistenie abrazívne čistiacie prostriedky, čističe rúr na pečenie alebo pomôcky, ktoré by mohli poškriabať výrobok.
- Nedá sa úplne vylúčiť, že niektoré laky, plasty alebo prípravky na ošetrovanie nábytku rozleptajú alebo rozmočia materiál nožičiek prístroja s protišmykovou vrstvou. Aby ste zabránili neželaným stopám na nábytku, položte pod prístroj príp. protišmykovú a teplovzdornú podložku odolnú proti striekancom.

Charakteristika

- kompaktný rakletový prístroj ideálny pre dve osoby
- možnosť rozšírenia až o tri ďalšie rakletové prístroje rovnakej konštrukcie
- súčasná príprava rakletových panvičiek a mäsa, rýb alebo zeleniny na grilovacej doske
- vyberateľná grilovacia doska na jednoduché čistenie

Prehľad (obsah balenia)



Užitočné informácie na tému raklet

Raklet pochádza pôvodne zo Švajčiarska a ide o spoločenský pokrm, na ktorý by ste si mali vyhradiť čas.

Pri príprave tradičného rakletu sa „gschwellti“ (zemiaky uvarené v šupke) zapečú v panvičkách so syrom raclette. Na osobu rátajte s cca 200 g mäkkého plátkového syra raclette. Okrem syra raclette môžete použiť aj syry appenzeller alebo tilsiter. Ako prílohy môžete podávať napr. nakladané uhorky alebo zmes nakladanej zeleniny.

Naplňte panvičky kolieskami zemiakov uvarených v šupke a prílohami a všetko zakryte plátkami syra s hrúbkou cca 3 až 5 mm. Okoreňte podľa chuti napr. čiernym korením alebo paprikou. K pokrmu sa hodí ružové alebo biele víno.

Kreativite a nápadom sa medze nekladú, takže ako prísady a prílohy môžete pri príprave raclette použiť prakticky všetko, čo sa hodí na zapekanie so syrom. To isté platí aj pre koreniny.

Niekoľko nápadov na vhodné ingrediencie: cibuľa - paradajky - cukety - jarná cibuľka - stonky zeleru - paprika - fenikel - šampiňóny - šalátové uhorky - varená šunka - grilované morčacie prsia - šaláma.

Tipy:

- Doba tepelnej úpravy závisí od hrúbky a druhu príslušnej ingrediencie. Mimoriadne vhodné sú potraviny s krátkou dobou tepelnej úpravy. Vo pred si ich nakrájajte porcie s hrúbkou 1 - 2 cm, maximálne s veľkosťou vhodnou do panvičiek.
- Nadrobno nakrájané prísady by mali mať približne rovnakú veľkosť, aby sa všetko dopieklo súčasne.
- Syr a šunka sú už v prirodzenom stave slané. Solte preto opatrne.
- Kúpte si syr vcelku a nakrájajte ho nadrobno až pred prípravou pokrmu. Takto zostane čerstvý dlhšie.
- Zeleninu a ovocie, ktoré sa majú tepelne upraviť na stole, poumývajte, očistite a nakrájajte až krátko pred konzumáciou.
- Rakletový gril produkuje počas prevádzky veľa tepla. Neumiestňujte preto čerstvé prísady do blízkosti prístroja.
- Keď budete chcieť prísady, ktoré budete grilovať alebo piecť na grilovacej doske, následne zapiecť v rakletových panvičkách, nakrájajte ich na kúsky vhodné na konzumáciu už pred grilovaním.
- Na grilovacej doske používajte len málo tuku alebo oleja. Napichnite masťnejšie klobásky pred pečením. Obmedzte tak masťné striekance.

Nápady na recepty

Šunkový raklet

- ▷ Zláhka opečte najemno nakrájanú šunku a uložte ju do panvičiek.
- ▷ Nechajte nad ňou roztopiť plátok syra.
Okoreňte podľa chuti.

Syrová pizza

- ▷ Uložte do každej panvičky plátok syra hrubý 2 - 3 mm.
- ▷ Nakrájajte paradajky a feferóny na kocky a pridajte ich do panvičiek.
- ▷ Nechajte syr roztopiť.
- ▷ Na záver uložte navrch plátok salámy.

Hubový raklet

- ▷ Poduste v panvičkách na troche masla domäkka čerstvé huby nakrájané na jemné plátky.
- ▷ Vyberte panvičky, huby prípadne jemne osolte a uložte na ne plátok syra.
- ▷ Uložte panvičky späť do prístroja a nechajte syr roztopiť.
- ▷ Následne zláhka okoreňte čiernym korením.
Podávajte s bagetou z bieleho cesta.

Pred prvým použitím



NEBEZPEČENSTVO pre deti - Nebezpečenstvo ohrozenia života udusením/prehltutím

- Zabráňte prístupu detí k obalovému materiálu. Okamžite ho zlikvidujte.



VAROVANIE pred popáleninami/požiarom

- Počas prevádzky musí stáť prístroj voľne, v žiadnom prípade nie pri stene alebo v kúte, pri záclone a pod.
- Dbajte na to, aby sa počas používania a ochladzovania nikto nedotkol horúcich častí prístroja.

POKYN - Vecné škody

- Na ochranu nepriľnavej ochrannej vrstvy proti poškodeniu nepoužívajte na čistenie - predovšetkým panvičiek a grilovacej dosky - žiadne abrazívne čistiace prostriedky, čističe rúr na pečenie alebo pomôcky, ktoré by mohli poškriabať výrobok.

Na odstránenie prípadných zvyškov z výroby musíte prístroj pred prvým použitím vyčistiť a nechať ho raz naprázdno rozpáliť.



Pri prvom zohrievaní môžete zistiť mierny zápach, ktorý je však neškodný. Zabezpečte dostatočné vetranie.

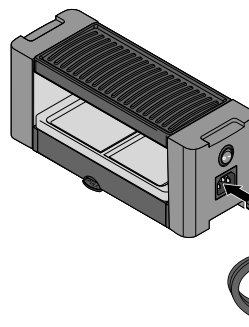
1. Vyčistíte panvičky a plastové škrabky teplou vodou s trochu čistiaceho prostriedku na umývanie riadu a následne dôkladne osušte všetky diely.

2. Vyberateľnú grilovaciu dosku čistíte teplou vodou s trochu čistiaceho prostriedku na umývanie riadu. Následne ju pred nasadením na prístroj dôkladne osušte. Grilovacia doska musí správne dosadať na príslušné podpery.



Panvičky, škrabky a grilovacia doska sú vhodné na umývanie v umývačke riadu.

3. Vytrite úložné plochy panvičiek mäkkou, jemne navlhčenou handričkou. Následne dôkladne vyutierajte úložné plochy dosucha.



4. Postavte prístroj **bez panvičiek** voľne na rovný, teplovzdorný podklad.

5. Pripojte sieťový kábel k prípojke na boku prístroja a zasuňte sieťovú zástrčku do zásuvky. Uložte sieťový kábel tak, aby sa nedotýkal prístroja.

6. Na zapnutie prístroja preklopte kolískový spínač zap./vyp. do polohy I. Prevádzková kontrolka integrovaná v kolískovom spínači svieti na červeno a signalizuje zohrievanie prístroja.
7. Nechajte prístroj zapnutý cca 10 minút.

8. Následne znovu vypnite prístroj preklopením kolískového spínača zap./vyp. do polohy **O**. Integrovaná prevádzková kontrolka zhasne.
 9. Vytiahnite sieťovú zástrčku zo zásuvky a nechajte prístroj úplne vychladnúť.
Dbajte na to, aby sa až do vychladnutia nikto ani náhodou nedotkol horúcich častí prístroja.
 10. Znovu poutierajte povrchy prístroja, ako aj grilovaciu dosku jemne navlhčenou handričkou a potom dosucha.
- Prístroj je teraz pripravený na prevádzku!

Používanie

- ▷ Pred použitím rešpektujte aj všetky bezpečnostné upozornenia, ktoré sú uvedené v kapitole „Pred prvým použitím“.



VAROVANIE pred popáleninami/požiarom

- Prístroj a panvičky sú počas používania veľmi horúce. Zabezpečte, aby sa nikto nedotkol horúcich častí prístroja. Pri rakletovaní musíte dávať pozor najmä na deti.
- Horúce panvičky chytajte iba za rukoväť.
- Nepoužívajte prístroj bez nasadenej grilovacej dosky.

POKYN - Vecné škody

- Neprepíňajte panvičky. Obsah zasunutých panvičiek sa nesmie dotýkať vyhrievacej špirály.
- Neukladajte prázdne panvičky späť do horúceho prístroja. Zvyšky jedál sa inak môžu pripáliť a následne sa odstraňujú len ťažko.
- Nekrájajte jedlá priamo v panvičkách alebo na grilovacej doske. Na ochranu neprilňavej ochrannej vrstvy proti poškodeniu používajte v panvičkách a na grilovacej doske len pribalené škrabky, resp. drevený alebo plastový príbor.

Zapnutie a ohrievanie prístroja

1. Postavte prístroj **bez panvičiek** voľne na rovný, teplovzdorný podklad. Príp. uložte pod prístroj teplovzdornú podložku umožňujúcu jednoduché vyčistenie, pretože masným striekancom sa spravidla nedá vyhnúť.
2. Pripojte sieťový kábel k prípojke na boku prístroja a zasuňte sieťovú zástrčku do zásuvky. Uložte sieťový kábel tak, aby sa nedotýkal prístroja.
3. Na zapnutie prístroja preklopte kolískový spínač zap./vyp. do polohy **I**. Prevádzková kontrolka integrovaná v kolískovom spínači svieti načerveno a signalizuje zohrievanie prístroja. Prístroj nie je vybavený regulátorom teploty.
4. Nechajte prístroj zohrievať cca 20 minút, kým nedosiahne prevádzkovú teplotu. Teraz môžete začať s rakletovaním.

Rakletovanie

1. Naplňte panvičky pripravenými prísadami a následne ich uložte na úložné plochy pod grilovacou doskou.

Aby sa vám nič nepripálilo: Príp. zľahka namažte panvičky. Nenapĺňajte panvičky príliš vysoko, aby sa prísady nedotýkali vyhrievacej špirály! Sústavne sledujte zasunuté panvičky.

2. Vytiahnite panvičky z úložných plôch, len čo sa dosiahne požadovaný stupeň tepelnej úpravy a následne zhrňte obsah panvičiek na tanier príbalenými plastovými škrabkami.

3. Keď nebudete panvičky hneď plniť znovu, odložte ich na vhodný teplovzdorný podklad. V žiadnom prípade neukladajte prázdne panvičky späť do rozhorúčeného prístroja!

i Pri dlhších prestávkach počas rakletovania sa odporúča - ak nebudete súčasne používať grilovaciu dosku - dočasné vypnutie prístroja a jeho následné zapnutie až v prípade potreby, čím zabránite nadmernej tvorbe tepla a zbytočnej spotrebe elektrickej energie.

Grilovanie

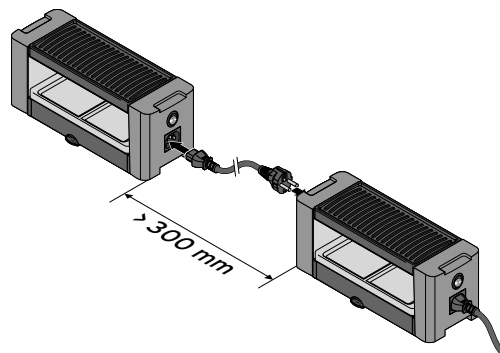
Okrem rakletovania môžete na grilovacej doske pripraviť prísady ako mäso, ryby alebo zeleninu. Pri tom rešpektujte nasledujúce upozornenia:

- ▷ Hlboko zmrazené prísady nechajte pred grilovaním vždy najskôr rozmraziť!
- ▷ Príp. nakrájajte prísady na rovnomerné kúsky vhodné na priamu konzumáciu.
- ▷ Po rozohriatí príp. potrite zľahka grilovaciu dosku vhodným jedlým olejom.

Vypnutie po použití

1. Po použití vypnete prístroj preklopením kolískového spínača zap./vyp. do polohy **O**. Integrovaná prevádzková kontrolka zhasne.
2. Vytiahnite sieťovú zástrčku zo zásuvky.
3. Pred čistením podľa opisu v kapitole „Čistenie a uschovanie“ nechajte prístroj úplne vychladnúť.

Vzájomné prepojenie viacerých prístrojov



Prístroj môžete rozšíriť až o 3 ďalšie prístroje rovnakej konštrukcie - optimálne riešenie na stretnutie s priateľmi alebo v kruhu rodiny!

1. Prístroje poprepájajte podľa obrázka príslušnými príbalenými sieťovými káblami.
2. Poprepájané prístroje umiestnite v dostatočnej vzdialenosti od seba (najmenej 30 cm).

Čistenie a uschovanie



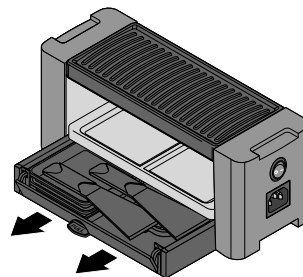
VAROVANIE - Nebezpečenstvo ohrozenia života v dôsledku zásahu elektrickým prúdom

- Pred čistením prístroja vyťahnite sieťovú zástrčku zo zásuvky.
- Nikdy neponárajte prístroj, sieťový kábel a sieťovú zástrčku do vody, pretože hrozí nebezpečenstvo zásahu elektrickým prúdom. Chráňte všetky diely aj pred kvapkajúcou a striekajúcou vodou.

POKYN - Vecné škody

- Na ochranu nepríľhanej ochrannej vrstvy proti poškodeniu nepoužívajte na čistenie - predovšetkým panvičiek a grilovacej dosky - žiadne abrazívne čistiace prostriedky, čističe rúr na pečenie alebo pomôcky, ktoré by mohli poškriabať výrobok.

1. Pred odobraním grilovacej dosky z prístroja za účelom jej vyčistenia nechajte prístroj najskôr úplne vychladnúť.
2. Pripečené zvyšky jedál nechajte príp. trochu odmočiť.
3. Vyčistite grilovaciu dosku, panvičky a škrabky teplou vodou s trochu čistiaceho prostriedku na umývanie riadu. Všetky diely následne dôkladne vysušte. Grilovacia doska, panvičky a škrabky sú vhodné na umývanie v umývačke riadu.
4. Vytierajte úložné plochy panvičiek a teleso mierne navlhčenou mäkkou handričkou dočista. Po vyčistení ich dôkladne utrite suchou utierkou.



5. Vyťahnite zásuvku za držadlo, uložte do nej škrabky a panvičky a grilovaciu dosku umiestnite opäť na podpery.
6. Prístroj uschovávajte podľa možnosti v pôvodnom obale, aby sa zamedzilo jeho poškodeniu.
7. Prístroj uschovajte na suchom mieste chránenom pred vlhkosťou a vysokými teplotami.

Poruchy/pomoc


Nefunkčnosť.

- Je sieťový kábel správne zapojený v sieťovej zásuvke a v zásuvke na prístroji?
- Je kolíkový spínač zap./vyp. prepnutý do polohy I?
- Nie je prístroj prehriaty? Tepelná poistka zareaguje a prístroj sa vypne. V žiadnom prípade už prístroj nepoužívajte! Obráťte sa na špecializovanú opravovňu.

Prísady sa lepia/
pripalujú na grilovaciu dosku.

- Natrite príp. grilovaciu dosku trochu jedlého oleja.

Technické údaje

Model:	672 754
Sieťové napätie:	220 - 240 V ~ 50/60 Hz
Výkon:	350 W
Trieda ochrany:	I 
Teplota prostredia:	+10 až +40 °C

Made exclusively for: Tchibo GmbH, Überseering 18,
22297 Hamburg, Germany
www.tchibo.sk

V rámci vylepšovania produktov si vyhradzuje právo na technické a optické zmeny výrobku.



Likvidácia

Výrobok a jeho obal boli vyrobené z hodnotných materiálov, ktoré sa dajú recyklovať. Tým sa znižuje množstvo odpadu a šetrí životné prostredie.

Likvidujte **obal** podľa pravidiel separovaného zberu. Využite na to miestne možnosti na zber papiera, lepenky a ľahkých obalov.



Prístroje, ktoré sú označené týmto symbolom, sa nesmú likvidovať spolu s domovým odpadom!

Máte zákonnú povinnosť likvidovať staré prístroje oddelene od domového odpadu. Elektrické prístroje obsahujú nebezpečné látky. Tieto môžu byť pri nesprávnom skladovaní a likvidácii škodlivé pre životné prostredie a zdravie. Informácie o zberných dvoroch, ktoré odoberajú staré prístroje bezplatne, vám poskytnú vaša obecná alebo mestská správa.



www.tchibo.sk/navody

Číslo výrobku: 672 754

Made exclusively for: Tchibo GmbH, Überseering 18, 22297 Hamburg, Germany, www.tchibo.sk